

意匠分類記号	意匠分類の名称
J1-125	立体物長さ測定器

対応する旧意匠分類 ※移行方法…全部移行「全」、一部物品を移行「一」		
旧意匠分類記号	※	分類の名称 または 移行した物品
J1-125	全	立体物長さ測定器

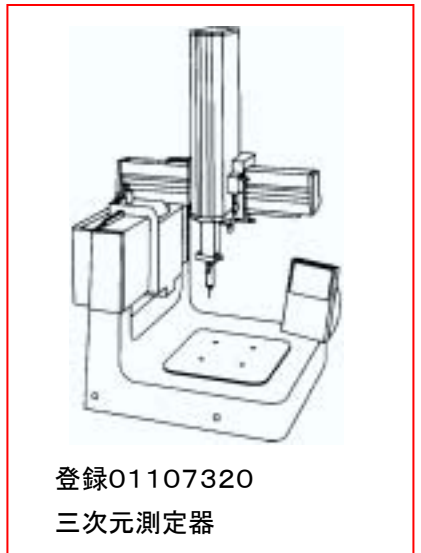
参考分類・参考物品	
分類記号	分類の名称 または 物品の名称

再掲載指示	
分類記号	分類の名称 または 物品の名称

この分類に含まれる物品		
立体物長さ測定器		

定義

工業分野で使用される長さ計で、材料、製品等の縦、横、高さを計測するもの



他の意匠分類との関係(含まれない物品、意匠)

分類付与運用メモ (付与優先関係、懸案事項など)

過去に分類した物品の名称		