

意匠分類記号	意匠分類の名称
J1-02	歩数計

対応する旧意匠分類 ※移行方法…全部移行「全」、一部物品を移行「一」

旧意匠分類記号	※	分類の名称 または 移行した物品
J1-02	全	歩数計

参考分類・参考物品

分類記号	分類の名称 または 物品の名称
J7-340	生体機能検査用機械器具(体脂肪計)
J7-35	医療用身体採寸具(体脂肪測定器)

再掲載指示

分類記号	分類の名称 または 物品の名称

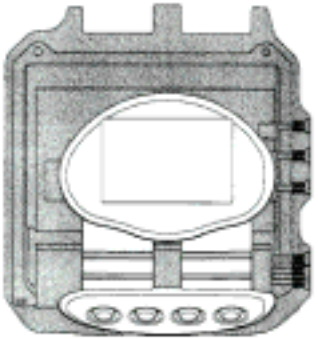
この分類に含まれる物品

歩数計		
-----	--	--

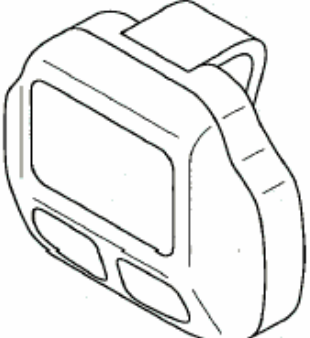
定義

歩数計を分類する。

登録1162832号
腕時計型運動特性測定器
J1-02



登録1160244号
歩数計
J1-02



登録1110285号
歩数計
J1-02



他の意匠分類との関係(含まれない物品、意匠)

分類付与運用メモ (付与優先関係、懸案事項など)

体脂肪等の測定機能が付いたものもあり。

過去に分類した物品の名称

--	--	--