


意匠分類記号	意匠分類の名称
H7-724	表示機付き電子計算機等(ノートパソコン型)

対応する旧意匠分類		※移行方法…全部移行「全」、一部物品を移行「一」
旧意匠分類記号	※	分類の名称 または 移行した物品
H5-43B	一	電子計算機用キーボード付データ表示機(卓上型)

関連分類・関連物品	
分類記号	分類の名称 または 物品の名称
H7-70	電子計算機等
H7-130	データ入力機等

再掲載指示	
分類記号	分類の名称 または 物品の名称

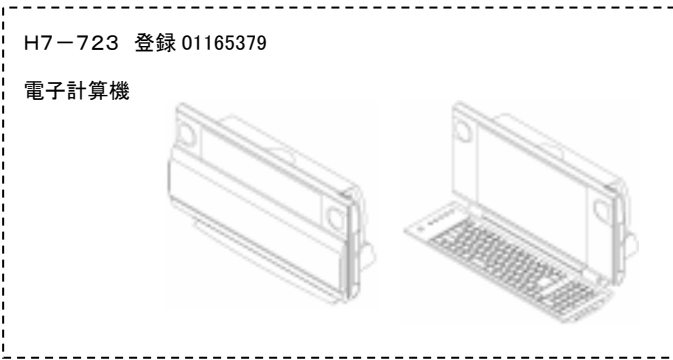
この分類に含まれる物品		
電子計算機	携帯用電子計算機	

定義
<p>データ表示機が付いた電子計算機のうち、ノートパソコン型のものを分類する。 ノートパソコン型とは、パネル型表示部とフルキーボード部がヒンジによって連結され、折畳むことができ、持ち運びも可能なものをいう。小型は除く。</p> <div style="border: 1px dashed black; padding: 10px; margin: 10px 0;"> <p>登録 1177526 携帯用電子計算機</p>  </div>

他の意匠分類との関係(含まれない物品、意匠)

- H7-723(卓上型)、H7-724(ノートパソコン型)、H7-725(携帯型)の関係■
- ・H7-723~725における分類優先順位は、携帯型>ノートパソコン型>卓上型

- ・H7-723(卓上型)には、主に卓上に据え置いて使用されるものを分類する。携帯型、ノートパソコン型に該当する特徴を持つものは除く。
- ・H7-724(ノートパソコン型)には、パネル型表示部とフルキーボード部がヒンジによって折り畳め、B5サイズ以上で持ち運び可能なものを分類する。(電子辞書や、携帯情報端末機(PDA)と判断される物品を除く)
- ・H7-725(携帯型)には、手の平サイズで、携帯し使用するものを分類する。キーの数は問わない。物品名や、意匠の説明等の記載により、電子辞書や、携帯情報端末機(PDA)と判断される物品は、ノートパソコン型の特徴を備えていてもここに分類する。
(テンキー程度の操作ボタンを有すもので通信相手と双方向に通話できる電話機は、携帯電話機に分類する。(H7-725の分類付与運用メモ参照))



分類付与運用メモ (付与優先関係、懸案事項など)

過去に分類した物品の名称

--	--	--