

意匠分類記号	意匠分類の名称
H7-590	紙データ入出力機等部品及び付属品

対応する旧意匠分類 ※移行方法…全部移行「全」、一部物品を移行「一」

旧意匠分類記号	※	分類の名称 または 移行した物品
J4-290	一	複写機部品及び付属品
H3-511	一	電信機用関連機器
H3-519	全	電信機部品及び付属品
H3-523	一	模写電送機器用関連機器
H3-529	全	模写電送機器部品及び付属品
H5-910	一	電子計算機等部品

参考分類・参考物品

分類記号	分類の名称 または 物品の名称

再掲載指示

分類記号	分類の名称 または 物品の名称

この分類に含まれる物品

感光ドラム	給紙機カセット
-------	---------

定義

スキャナー、プリンター、複写機、ファクシミリ等の紙データ入出力機等にのみ使用される部品及び付属品を分類する。下位に展開するものを除く。

下位に展開するインクカートリッジ、給排紙機等の部品及び付属品も含む。

登録 1153147
ステープルカートリッジ



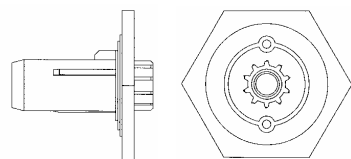
登録 1182348
複写機用原稿送り機



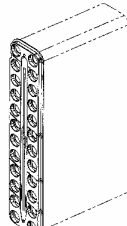
登録 1169642
レーザーファックス用
操作板



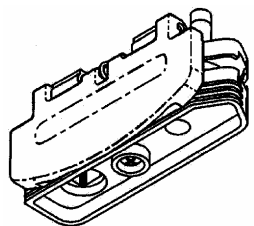
登録 1183057 号
インクフィルムリール用ギヤ



登録 167733 号
インクジェットプリントヘッド
用メンテナンス具



登録 1151870 号
プリンタ用紙送り装置



他の意匠分類との関係(含まれない物品、意匠)
表示機付きファクシミリの表示機のみは、H7-6243AB(小型データ表示機(パネル型))へ。

分類付与運用メモ (付与優先関係、懸案事項など)

下位に展開するインクカートリッジ、給排紙機等の部品及び付属品は、基本的にH7-590に分類する。ただし、下位展開に分類した方が、サーチ効率が良いと判断されるものがあれば、下位展開に分類する。

過去に分類した物品の名称	
--------------	--

