

| | |
|---------|---------|
| 意匠分類記号 | 意匠分類の名称 |
| H7-2391 | 発音機器等部品 |

| | | |
|------------------|---|--------------------------|
| 対応する旧意匠分類 | | ※移行方法…全部移行「全」、一部物品を移行「一」 |
| 旧意匠分類記号 | ※ | 分類の名称 または 移行した物品 |
| H4-120 | — | 発音機器：発音体 |
| H4-129 | — | 発音機器部品及び付属品 |
| H4-1390 | — | スピーカーボックス等部品及び付属品 |
| H4-149 | — | ヘッドホン等部品及び付属品 |

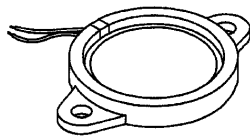
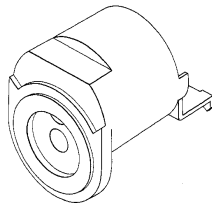
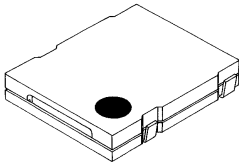
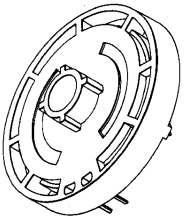
| | |
|-----------|-----------------|
| 参考分類・参考物品 | |
| 分類記号 | 分類の名称 または 物品の名称 |
| H7-2291 | マイクロホン部品 |

| | |
|-------|-----------------|
| 再掲載指示 | |
| 分類記号 | 分類の名称 または 物品の名称 |

| | | |
|-------------|-----------------|------------------|
| この分類に含まれる物品 | | |
| ブザー用発音体 | スピーカー用発音体 | 発音体 |
| 電気音響変換器 | 振動発生器 | スピーカー付き振動発生器用板ばね |
| 振動アクチュエータ | 光ピックアップ用アクチュエータ | |

定義

発音機器の内部部品(印刷基板に取り付けるようなもの)はここに分類する。
 携帯電話などに内蔵されるスピーカー(音響発生器)等はここに分類する。
 電気信号を音声に変換する電気音響変換器はここに分類する。

| | | | |
|---|---|--|---|
| 登録 964764 「圧電発音体用ケース」  | 登録 968283 「電磁音響変換器」  | 登録 970181-002 「電気音響変換器」  | 登録 914043 「圧電発音体」  |
|---|---|--|---|

他の意匠分類との関係(含まれない物品、意匠)

- ・スピーカーボックスの、使用状態において視認できる範囲の部品は、H7-23290へ。
- ・流体圧アクチュエータのうち、直線運動(直線作動機→K9-17)ではなく回転運動に変換する油圧モータや、揺動・旋回運動に変換する揺動モータなどはK9-10へ。
- ・ハウジングに組み込まれるスピーカー、天井や車内に埋め込むものはH7-23291(スピーカー)へ。
- ・音声を電気信号に変換する電気音響変換器はH7-2291(マイクロホン部品)へ。
- ・音声を電気信号に変換し、かつ電気信号を音声に変換する電気音響変換器はH7-2291(マイクロホン部品)へ。

分類付与運用メモ(付与優先関係、懸案事項など)

| | | |
|--|--|--|
| | | |
|--|--|--|

| | | | |
|--------------|--|--|--|
| 過去に分類した物品の名称 | | | |
|--------------|--|--|--|