

<b>意匠分類記号</b>	<b>意匠分類の名称</b>
H7 - 233	ヘッドホン等

<b>対応する旧意匠分類</b> <span style="float: right;">移行方法...全部移行「全」、一部物品を移行「一」</span>		
<b>旧意匠分類記号</b>		<b>分類の名称 または 移行した物品</b>
H4 - 140	全	ヘッドホン等
H4 - 141	全	ヘッドホン
H4 - 142	全	マイクロホン付きヘッドホン
H4 - 143	全	イヤホン


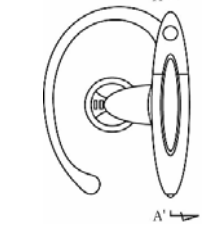
<b>参考分類・参考物品</b>	
<b>分類記号</b>	<b>分類の名称 または 物品の名称</b>
H7 - 211	ラジオ受信機(ヘッドホン型のもの)
H7 - 212D	音響情報記録再生機:小型携帯型(ヘッドホン型のもの)
B2 - 66	耳カバー
J7 - 14	補聴器

<b>再掲載指示</b>	
<b>分類記号</b>	<b>分類の名称 または 物品の名称</b>

<b>この分類に含まれる物品</b>		
ヘッドホン	マイクロホン付きヘッドホン	イヤホン
携帯電話機用イヤホン	携帯電話用マイクロホン付きヘッドホン	



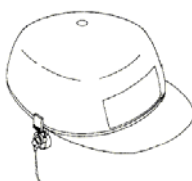
**定義**  
 頭部に装着し、発音部を直接耳に当てて使用するレシーバー。  
 ラジオ受信機能、音楽記録再生機能や通話機能を内在していても、操作部が明らかでなく、形状がヘッドホン若しくはイヤホン型のものを含む。

**A:イヤホン型**

<p>登録 1106557</p> <p>マイク、リモートコントローラ付きイヤホン</p> 	<p>登録 1165568</p> <p>ヘッドホン</p> 
---	---

**B:その他留め具付き**

BA ~ BBに該当しないもの

<p>登録 631917 イヤフォン</p> <p>正面図</p> 	<p>背面図</p> 	<p>使用状態の新規参考図</p> 
---	--	--

BA:ヘッドバンド付き

登録 1165673  
ヘッドホン



登録 1175394  
ヘッドホン



BB:首掛けバンド付き

登録 1179738  
ヘッドホン



登録 1105766  
ヘッドホン

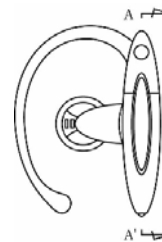


BC:耳掛け付き

登録 1177393  
ヘッドホン



登録 1165568  
ヘッドホン



他の意匠分類との関係(含まれない物品、意匠)

記録機を具備するものとの関係

- (1) 音楽記録再生機を内在しているも、操作部が明らかでなく、形状がヘッドホン若しくはイヤホン型のものは、H7 - 233に分類する。
- (2) ヘッドホン等が音楽記録再生機に付属しているにすぎないものはH7 - 212に分類する。

H7-212 へ 登録 1119029  
デジタルオーディオプレーヤー



分類付与運用メモ(付与優先関係、懸案事項など)

- ・H7 - 233に分類されるものには、Dターム:A ~ BCのいずれかを必ず付与する。  
例えば、イヤホン型で耳掛け付きのものは、A:イヤホン型と、BC:耳掛け付きを付与する。  
いわゆる「ヘッドホン」には、B ~ BCの何れか一つを付与する。
- ・複数のバンドを具備する場合の優先関係は、BA > BB > BC > Bとする。  
例えば、ヘッドバンドと首掛けバンドを具備するものには、BA:ヘッドバンド付きを付与する。  
首掛けバンドとその他の留め具(クリップ等)を有するものは、BB:首掛けバンド付きを付与する。
- ・マイクロホン付きには「C」、操作部付きには「D」を付与する。

過去に分類した物品の名称