

意匠分類記号	意匠分類の名称
H7-211	ラジオ受信機

対応する旧意匠分類		※移行方法…全部移行「全」、一部物品を移行「一」
旧意匠分類記号	※	分類の名称 または 移行した物品
H3-612	一	無線通信用受信機：防災用無線放送受信機
H3-70	一	放送用受信機器
H3-710	全	ラジオ受信機
H3-710A	全	ラジオ受信機(携帯型)
H3-710AA	全	ラジオ受信機(携帯縦型)
H3-7110	全	付加機能付きラジオ受信機
H3-7111	全	時計付きラジオ受信機

参考分類・参考物品	
分類記号	分類の名称 または 物品の名称
H7-31	無線通信機
J2-400	置時計

再掲載指示	
分類記号	分類の名称 または 物品の名称

この分類に含まれる物品		
ラジオ受信機	携帯用ラジオ受信機	時計付きラジオ受信機
防災用無線通信受信機		

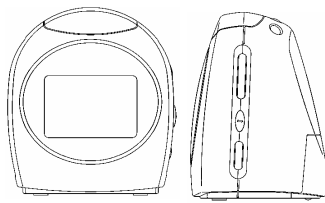
定義

- ・所要のラジオチャンネルの電波を選択して受信し、一体に装備されたスピーカーから音声を出力する機器。
- ・防災用無線放送受信機(災害時に放送される罹災状況や避難場所等の情報を受信するためのもの)、イヤホンで聴くもの、時計付きを含む。
- ・車載用を除く。

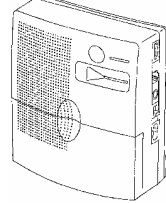
Dタームを付与しないもの

持ち運ぶことができるが、基本的に卓上で使用するものは、Dタームを付与しない。

意匠登録第 1135279 号  
ラジオ受信機




意匠登録第 1083002 号  
防災用無線受信機




A: 小型携帯型  
ヘッドホン型含む。

意匠登録第 1135671 号  
携帯ラジオ



意匠登録第 1147350 号  
ラジオ受信機



**他の意匠分類との関係(含まれない物品、意匠)**

- ・スピーカーを装備していないもの(ラジオチューナー)はH6-41へ。
- ・車載用は、スピーカーを具備していても、H6-41Aへ。
- ・記録機の付いたものはH7-212(音響情報記録再生機器)へ。
- ・携帯電灯付きラジオ受信機はD3-500、ラジオ付きボールペンはF2-1120、ラジオ付き望遠鏡はJ3-11、ラジオ付き双眼鏡はJ3-12へ。

**分類付与運用メモ(他の意匠分類との関係、含まれない物品など)**

**過去に分類した物品の名称**

イヤホンガイド

充電器付きラジオ