

意匠分類記号	意匠分類の名称
H7-130	データ入力機等

対応する旧意匠分類		※移行方法…全部移行「全」、一部物品を移行「一」
旧意匠分類記号	※	分類の名称 または 移行した物品
H5-0	—	その他の電子機器等
H5-0A	—	その他の電子機器等(床置型)
H5-0B	—	その他の電子機器等(卓上型)
H5-41	—	データ入力機
H5-41B	—	データ入力機(画像入力機型)

参考分類・参考物品	
分類記号	分類の名称 または 物品の名称

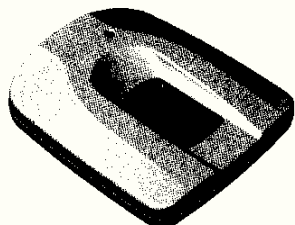
再掲載指示	
分類記号	分類の名称 または 物品の名称
H6-541	カード記録機

この分類に含まれる物品	
データ入力機	指紋認証機


定義

H7-13代には、演算処理機能を有さないデータ入力機を分類する。
 H7-130には、H7-131からH7-133に分類されないデータを入力するための機器を分類する。
 生体認証機を含む。

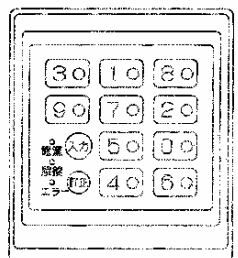
登録 1150718
指紋読み取り器



登録 1172909
データ入力機

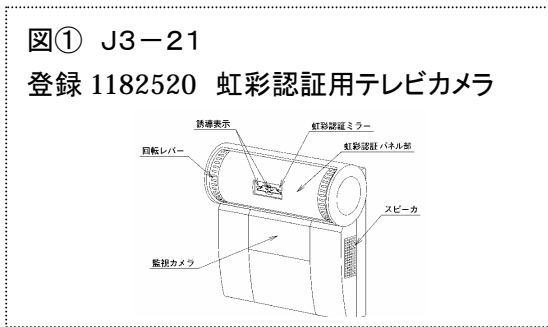


【使用状態を示す参考図】



他の意匠分類との関係(含まれない物品、意匠)

演算処理機能を有するものはH7-7代へ
 「生体認証機能のみ」はH7-130(データ入力機等)。ただし、虹彩認証用テレビカメラはJ3-21…図①
 「生体認証機能+操作キー」はH7-131キーボード入力機(電源ボタン程度は、操作キーには含まない)
 「生体認証機能+操作キー+カードリーダー」はH6-541カード記録機
 カードリーダー付きはテンキーの有無に関わらずH6-541カード記録機に分類する。



分類付与運用メモ (付与優先関係、懸案事項など)

過去に分類した物品の名称	
指紋照合器	