

意匠分類記号	意匠分類の名称
H7-120	操作用機器

対応する旧意匠分類		※移行方法…全部移行「全」、一部物品を移行「一」
旧意匠分類記号	※	分類の名称 または 移行した物品
H2-60	一	制御用機器、操作用機器又は監視用機器
H2-61	一	制御用機器又は操作用機器
H2-61A	一	制御用機器又は操作用機器(垂直床設置型)
H2-61B	一	制御用機器又は操作用機器(卓型及びスタンド型)
H2-61C	一	制御用機器又は操作用機器(卓上型)
H2-61CA	一	制御用機器又は操作用機器(卓上・正面操作型)
H2-62F	全	小型制御用機器又は小型操作用機器(カーペット取付型)

参考分類・参考物品	
分類記号	分類の名称 または 物品の名称
H1-5300	配線用開閉器
H1-5400	制御用操作スイッチ
C6-44915	こんろ用操作盤
E1-6360	操縦おもちゃ
E2-212	ゲーム器
J7-300	診断用機械器具:医療用機器の操作器

再掲載指示	
分類記号	分類の名称 または 物品の名称

この分類に含まれる物品		
映像及び音響機器用セクター	電気カーペット用操作器	調光操作卓

定義

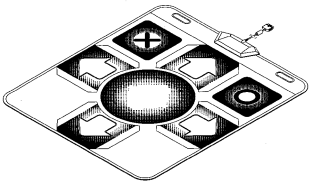
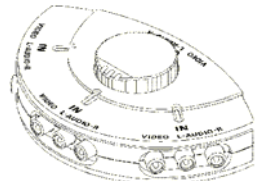

H7-12代には、赤外線や電気コードを介して送る電気信号で、機器を人為的に操作(切換、調整等)するための、操作用機器を分類する。操作態様は、押ボタン、ダイヤル、スライド等各種含まれる。

H7-120 下位の展開に含まれないものを分類する。
(床置型、機器に電源コードやコネクタ等で取り付けるもの、足で操作するもの等)

H7-121 壁埋込型又は壁取付型

H7-122 小型(手の平サイズで、主として手に持って操作するもの)

H7-120 Dタームを付与しないもの

<p>ゲーム機用操作機 登録 1068536</p> 	<p>映像機器及び音響機器用 セクター 登録 1167908</p> 	<p>登録 1123052 映像及び音響機器用セクター</p> 
--	--	---

<p>A: 床置型</p> <p>調光操作卓 登録 1141108</p> 	<p>B: 卓上キーボード型</p> <p>調光用操作卓 登録 1126507</p> 	<p>C: カーペット用</p> <p>電気カーペット用 リモートコントローラ 登録 1118172</p> 
--	--	---

他の意匠分類との関係(含まれない物品、意匠)

■ 制御機、操作機との関係 ■

- ・電流の開閉を制御するための配電盤、制御盤はH2-50。
- ・プログラム設定することにより、感知した事象を管理的・計画的に制御するための自動制御器(プログラム設定制御器)は、H2-600。感知した事象を人為的に操作する機器はH7-110。
- ・監視及び操作するものはH7-110に、操作のみ行うものはここに。
- ・物品名が「電子計算機用演算制御機」であれば、H6-6(電子計算機用中央処理機)へ。

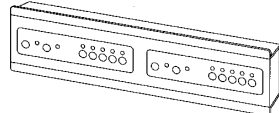
■ 他の制御用操作スイッチとの関係 ■

◎ 基本的な考え方

制御する対象が明確で、そのものの分類がある場合は、そのものの分類か、その付属品の分類になる。

- ・照明器具や機器への電力供給を開閉する配線用開閉器(壁に取付けるもの)はH1-5300
ただし、ワイヤレスのスイッチはH7-12代に分類する。
- ・機器への電源を開閉するスイッチ素子(機器に組み込むもの)はH1-5400
- ・足でON/OFFするスイッチ(例えば、マシン用や音響機器用)は、H1-523(足踏みスイッチ)
ただし、足で操作(切換、調整等)するもの(例えば、ゲーム機用のマット型操作機)は、ここに含む。(※)
- ・風呂釜用遠隔操作器(ワイヤー等で機械的に制御)は、D5-3390
- ・機器に埋め込むコントローラ一部は、基本的にそれぞれの部品分類へ。……図例1
その他、医療用コントローラはJ7-300へ。

図例1 C6-44915へ
登録 1137729
電磁誘導加熱調理器用リモートコントローラ



分類付与運用メモ(付与優先関係、懸案事項など)

- ・物品名や説明に「防災用」「監視用」と記載されているものは全てH7-110に分類し、形状に応じてDタームを付与する。

※汎用性のあるゲーム機に接続してゲームをコントロールする操作機はH7-12代に含むが、形状がトレーニングバイク型であり、ゲーム用ながらトレーニングを目的の一つとするものは、E3-0100(身体鍛錬器具)に分類した。
また、銃型のゲーム機用コントローラはE1-6810(銃おもちゃ)へ。

過去に分類した物品の名称		