

意匠分類記号	意匠分類の名称
H7 - 119	監視用機器部品及び付属品

対応する旧意匠分類 移行方法...全部移行「全」、一部物品を移行「一」		
旧意匠分類記号		分類の名称 または 移行した物品
H2 - 61	—	制御用機器、操作用機器又は監視用機器
H2 - 63	—	監視用機器
H2 - 63A	—	監視用機器(小型及び卓上型)
J6 - 39	—	防災用機器部品及び付属品

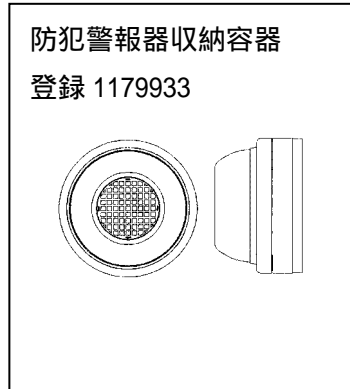
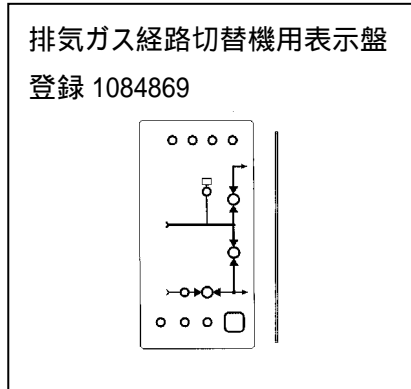
参考分類・参考物品	
分類記号	分類の名称 または 物品の名称
H7 - 129	操作用機器部品及び付属品
H1 - 5400	配線用開閉器(押しボタン型)
H1 - 5500	検出スイッチ、検出器及び感知器
H2 - 591	配電函等
F3 - 340	表示紙

再掲載指示	
分類記号	分類の名称 または 物品の名称

この分類に含まれる物品		
防犯警報器収納容器	火災報知器用ベース	

定義

監視用機器にのみ使用される構成部品及び付属品を分類する。



他の意匠分類との関係(含まれない物品、意匠
火災感知器用接続器(ソケット)は、H1 - 3444

分類付与運用メモ(付与優先関係、懸案事項など)

過去に分類した物品の名称		