

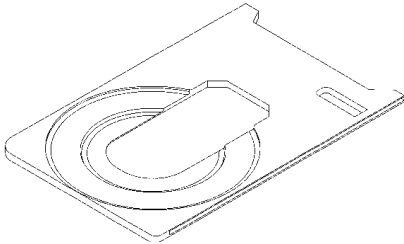
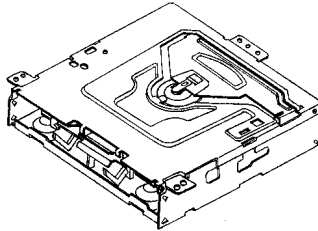
意匠分類記号	意匠分類の名称
H6 - 5291	ディスク記録機部品

<b>対応する旧意匠分類</b>		移行方法...全部移行「全」、一部物品を移行「一」
旧意匠分類記号	—	分類の名称 または 移行した物品
H4 - 459	—	映像機器再生機器部品及び付属品
H4 - 469	—	デジタルオーディオディスクプレーヤー部品及び付属品

参考分類・参考物品	
分類記号	分類の名称 または 物品の名称
H6 - 53191	音響用テープ記録機器等部品
H6 - 53291	映像用テープ記録機等部品
H6 - 549	その他媒体の記録機器等部品及び付属品
H6 - 591	情報記録機器等部品
H7 - 2191	音響情報記録再生機器等部品

再掲載指示	
分類記号	分類の名称 または 物品の名称

この分類に含まれる物品		
光ディスクレコーダー用トレイ	ディスクプレーヤー用ディスク駆動機	デジタルオーディオディスクレコーダー用駆動機

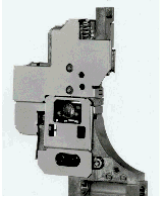
定義	
ディスク記録機等のみ構成するために使用する部材进行分类する。	
登録1153799号 「光ディスクレコーダー用トレイ」 	登録1163414号 「コンパクトディスク再生用駆動機」 

他の意匠分類との関係 (含まれない物品、意匠)

< H6 - 代の各部品・付属品分類と、H6 - 591、592との関係 >

- ・何れの記録機において使用するのかわからない、又は、複数の記録機において使用する可能性のあるものは、H6 - 591又は592に分類する。
- ・使用する記録機が特定されているものは、その記録機の部品・付属品に分類する。
- ・例えば、光ピックアップは、ディスク記録機用、ハードディスク用共に、H6 - 591へ。

H6 - 591  
登録 1157077 光ピックアップ



分類付与運用メモ (付与優先関係、懸案事項など)

過去に分類した物品の名称		
コンパクトディスク再生用駆動機	光ディスクトレイ用ディスク受け	光ディスクレコーダー用駆動機