

意匠分類記号	意匠分類の名称
H6-32	音声調整機器

対応する旧意匠分類 ※移行方法…全部移行「全」、一部物品を移行「一」

旧意匠分類記号	※	分類の名称 または 移行した物品
H4-160	全	音声調整機器
H4-161	全	音声調整卓
H4-162	全	マイクロホンミキサー
H4-162A	全	マイクロホンミキサー(上面操作型)
H4-163	全	グラフィックイコライザー
H4-164	全	音量調整機

参考分類・参考物品

分類記号	分類の名称 または 物品の名称
H7-110A	監視用機器(床置型):監視卓
H7-110B	監視用機器(卓上型)
H7-120A	操作用機器(床置用)
H7-120B	操作用機器(卓上キーボード型)

再掲載指示

分類記号	分類の名称 または 物品の名称

この分類に含まれる物品

エコー付加器	音声調整用フィルター	映像形成器
音質調整器	音場拡大調整器	音声調整卓
マイクロホンミキサー	グラフィックイコライザー	音量調整器

定義

・音量調整、音色形成、及び映像形成等を目的とする機器をここに分類する。

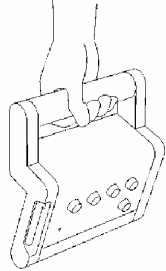
登録1116749号
音響用ミキサー



登録1124227号
音響調節卓



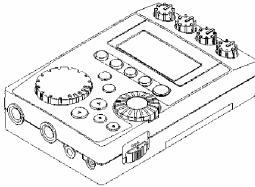
登録1149313号
携帯型無線式ミキサー



登録1148259号
防災無線放送卓用切替機



登録1149307号
エフェクター



他の意匠分類との関係(含まれない物品、意匠)

リズム発生器はE4-01。

分類付与運用メモ (付与優先関係、懸案事項など)

過去に分類した物品の名称

--	--