

意匠分類記号	意匠分類の名称
H2-590	配電盤、制御盤等部品及び付属品

対応する旧意匠分類		※移行方法…全部移行「全」、一部物品を移行「一」
旧意匠分類記号	※	分類の名称 または 移行した物品
H2-590	全	配電盤、制御盤等 部品及び付属品

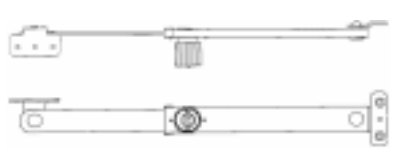


参考分類・参考物品	
分類記号	分類の名称 または 物品の名称
H1-030	電気電子機器用筐体等
D9-16代	家具用固定具、取付け具
L4-5代	建物用固着具等

再掲載指示	
分類記号	分類の名称 または 物品の名称

この分類に含まれる物品	
隅金具	

定義

配電盤及び制御盤にのみ使用される部品及び付属品。
 配電盤及び制御盤の一部を構成するものや、配電盤及び制御盤に取り付けて使用するものを含む。

登録 979645 「電気機器収納ボックスの蓋用開放保持具」 	登録 922627 「配電盤の中板用支持具」 	登録 857226-002 「計器のぞき窓用窓枠」 
--	---	---

他の意匠分類との関係(含まれない物品、意匠など)
 配電函はH2-591、配電函等取付け板はH2-592へ。
 配電盤用の取手及び引き手はM3-214へ。
 汎用性のある開閉金具(蝶番)はM3-230へ(家具用の開閉金具はL5へ)。

分類付与運用メモ(付与優先関係、懸案事項など)

過去に分類した物品の名称	