

意匠分類記号	意匠分類の名称
H1-553	近接スイッチ又は近接検出器

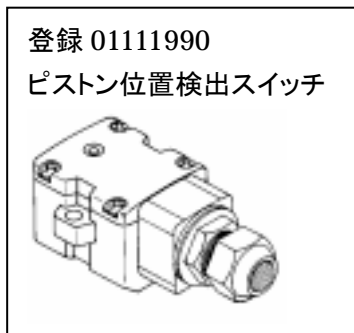
対応する旧意匠分類 ※移行方法…全部移行「全」、一部物品を移行「一」		
旧意匠分類記号	※	分類の名称 または 移行した物品
H1-553	全	近接スイッチ又は近接検出器

参考分類・参考物品	
分類記号	分類の名称 または 物品の名称

再掲載指示	
分類記号	分類の名称 または 物品の名称

この分類に含まれる物品		
近接スイッチ	磁気スイッチ	

定義
 検出対象物の有無を無接触で検出する近接スイッチのうち、光電スイッチ、超音波スイッチなど固有の名称で呼ばれるものを除いたスイッチ。この分類では高周波発振形、磁気型、静電容量型近接スイッチのことを単に近接スイッチと呼び、光電スイッチ、超音波スイッチと区別して用いる。検出ヘッドのみも含む。



他の意匠分類との関係(含まれない物品、意匠)
 近接スイッチのうち、光電スイッチはH1-5540、超音波スイッチはH1-5550。

分類付与運用メモ (付与優先関係、懸案事項など)

過去に分類した物品の名称		