

意匠分類記号	意匠分類の名称
H1-5400	制御用操作スイッチ

**対応する旧意匠分類** ※移行方法…全部移行「全」、一部物品を移行「一」

旧意匠分類記号	※	分類の名称 または 移行した物品
H1-540	全	制御用操作スイッチ
H1-540A	全	制御用操作スイッチ(ボタン型)
H1-540AA	全	制御用操作スイッチ(小型ボタン型)
H1-540B	全	制御用操作スイッチ(シーソー型)
H1-540C	全	制御用操作スイッチ(起倒型)
H1-540D	全	制御用操作スイッチ(回転型)
H1-540E	全	制御用操作スイッチ(スライド型)
H1-540F	全	制御用操作スイッチ(トリガー型)
H1-540G	全	制御用操作スイッチ(デジタル型)

**参考分類・参考物品**

分類記号	分類の名称 または 物品の名称
H1-04	電気電子機器用取手、つまみ等(電子機器用つまみ)
H1-422	可変抵抗器(スイッチ付き可変抵抗器)
H1-523	足踏みスイッチ等
H1-60	継電器等
H1-610 C	【継電器、プロセス用調節計等】デジタル型

**再掲載指示**

分類記号	分類の名称 または 物品の名称

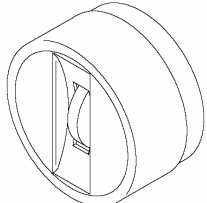
**この分類に含まれる物品**

トリガースイッチ	デジタルスイッチ	フレックススイッチ
多方向スイッチ	キースイッチ	押しボタンスイッチ
シーソースイッチ	レバースイッチ	トグルスイッチ
セレクタースイッチ	ロータリースイッチ	スライドスイッチ
プッシュスイッチ		

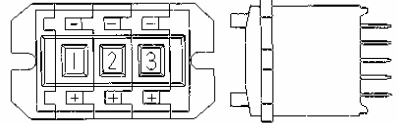
**定義**

電子機器、通信機器等に直接組み込まれ、装置の制御、信号の伝達、インタロックなどに用いられるスイッチで、人によって操作されるものを分類する。

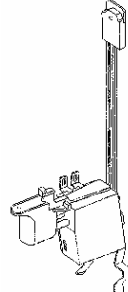
登録 1137637  
エンコーダ



登録 643724  
デジタルスイッチ



登録 928671  
電動工具用トリガースイッチ



**他の意匠分類との関係(含まれない物品、意匠)**

- ・機器を切換、調整するための操作用機器は、H7-120へ。
- ・足でON/OFFするスイッチ(例えば、マシン用や音響機器用)は、H1-523へ。
- ・抵抗値が可変できるもの(俗称ボリューム)は、H1-422(可変抵抗器)へ。  
可変抵抗器との切り分けは、物品名及び物品の説明で判断する。
- ・機器に接続するものや、壁に取り付けるスイッチは、H1-5300へ。  
エレベーター用かご内に取り付けるスイッチは、エレベーターを動く部屋とみなし、H1-5300に分類する。
- ・用途が特定されていないものはH1-5400に、特定されているものはそれぞれの部品分類へ。  
キーボードとして完成されたものは、H7-131。  
カバー付きの携帯電話機用テンキーは、H7-4390。  
飲料供給機(ウォータークーラー)用ボタンは、C6-69。  
自動販売機用商品選択ボタンは、J5-19。

**分類付与運用メモ (付与優先関係、懸案事項など)**

何れのDタームにも該当しないものは、Dタームを付与しない。  
Dターム付与の優先関係は、Fを最優先、以下降順を原則とする。

**過去に分類した物品の名称**
