

意匠分類記号	意匠分類の名称
H1-524	タイムスイッチ


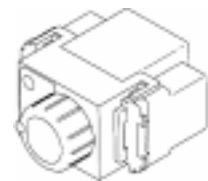


対応する旧意匠分類 ※移行方法…全部移行「全」、一部物品を移行「一」		
旧意匠分類記号	※	分類の名称 または 移行した物品
H1-524	全	タイムスイッチ

参考分類・参考物品	
分類記号	分類の名称 または 物品の名称
H1-610	継電器、プロセス用調節計等
J2-400	置時計
J2-7	ベルタイマー等(タイマー)

再掲載指示	
分類記号	分類の名称 または 物品の名称
J2	時計付きスイッチ
H1-60	限時継電器

この分類に含まれる物品		
タイムスイッチ	タイムスイッチ付きコンセント	

定義
ある定められた時刻に自動的に回路を開閉するスイッチで特に用途が限定されないもの。原則としてタイムスイッチの単一機能のみを有するものであるが、他の機能と複合になっている場合で、タイムスイッチ機能が主体となるものも含む。

登録 1169057 「屋外用コンセント付きタイマー」 	登録 1039420 「タイムスイッチ」 	登録 994008 「タイムスイッチ」 	登録 902086 「タイムスイッチ」 
---	--	--	---

他の意匠分類との関係(含まれない物品、意匠)
自動制御用タイマ(限時継電器)は除く(H1-61)
時刻表示機能のあるものは除く(J2-4)
電気回路の開閉機能のないタイマ(=ベルタイマ)は除く(J2-7)
オーディオ機器のためのタイムスイッチは除く。
他の機能と複合で主としてコントローラとして用いられるものは除く。

分類付与運用メモ (付与優先関係、懸案事項など)		
過去に分類した物品の名称		