

|        |            |
|--------|------------|
| 意匠分類記号 | 意匠分類の名称    |
| H1-513 | カットアウトスイッチ |

|   |   |                  |
|---|---|------------------|
| 対応する旧意匠分類 <span style="float: right;">※移行方法…全部移行「全」、一部物品を移行「一」</span> |   |                  |
| 旧意匠分類記号   | ※ | 分類の名称 または 移行した物品 |
| H1-513  | 全 | カットアウトスイッチ       |

|           |                 |
|-----------|-----------------|
| 参考分類・参考物品 |                 |
| 分類記号      | 分類の名称 または 物品の名称 |
|           |                 |

|       |                 |
|-------|-----------------|
| 再掲載指示 |                 |
| 分類記号  | 分類の名称 または 物品の名称 |
|       |                 |

|             |     |  |
|-------------|-----|--|
| この分類に含まれる物品 |     |  |
| カットアウトスイッチ  | 安全器 |  |


**定義**

カットアウトスイッチ、ヒューズカットアウトスイッチで、ヒューズベースとヒューズキャリアが共に碍子体で構成され、使用状態でヒューズリンクが露出していないものを分類する。

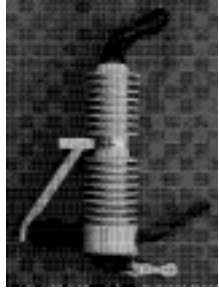
登録 574221  
「高圧カットアウトスイッチ」



登録 874584  
「カットアウトスイッチ」



登録 1056486  
「特別高圧用カットアウト」



登録 953958  
「高圧カットアウト」



他の意匠分類との関係(含まれない物品、意匠)  
碍子体のみは除く(H1-590)

**分類付与運用メモ (付与優先関係、懸案事項など)**

|              |  |  |
|--------------|--|--|
| 過去に分類した物品の名称 |  |  |
|              |  |  |