

意匠分類記号	意匠分類の名称
H1-44	水晶発振器等

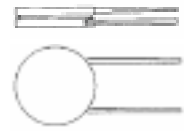

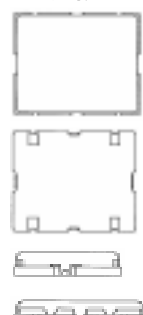
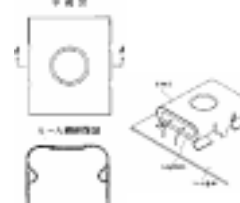
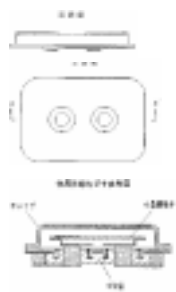

対応する旧意匠分類 ※移行方法…全部移行「全」、一部物品を移行「一」		
旧意匠分類記号	※	分類の名称 または 移行した物品
H1-430	—	水晶発振器、水晶振動子
H1-439	—	水晶発振器等部品及び付属品

参考分類・参考物品	
分類記号	分類の名称 または 物品の名称

再掲載指示	
分類記号	分類の名称 または 物品の名称

この分類に含まれる物品		
水晶発振器	水晶振動子	

定義
 周波数の安定又は時間の制御基準発生機として用いる電子機器及び電気通信機機用素子体。水晶発振器、水晶振動子並びにそれらの部品及び付属品を含む。

628876 水晶発振器 	1099562 表面実装型 水晶振動子 	1076572 水晶発振器 	804839 水晶発振子ホルダー 	979916 電子回路用振動子の 基台 
1047740 水晶振動子 				

他の意匠分類との関係(含まれない物品、意匠)

分類付与運用メモ(付与優先関係、懸案事項など)

過去に分類した物品の名称		
水晶発振器	水晶振動子	表面実装型水晶振動子
電子回路用振動子の基台		