

意匠分類記号	意匠分類の名称
H1-4300	電子回路用コイル等

対応する旧意匠分類 ※移行方法…全部移行「全」、一部物品を移行「一」

旧意匠分類記号	※	分類の名称 または 移行した物品
H1-430	一	電子回路用コイル等(水晶発振器を除く)

参考分類・参考物品

分類記号	分類の名称 または 物品の名称
H2-29	電力用変換器及び電源用変換器部品及び付属品

再掲載指示

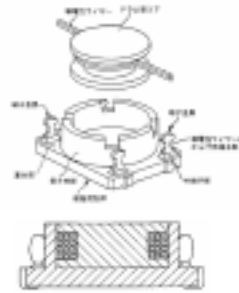

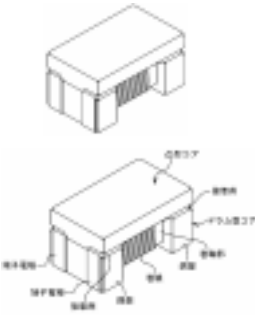
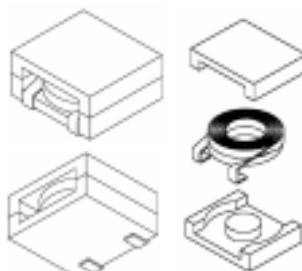
分類記号	分類の名称 または 物品の名称

この分類に含まれる物品

高周波コイル	減衰器	共振器
ろ波器	超音波振動子	インダクタ
トランジューサ	チョークコイル	トランス用コイル
光ピックアップ用コイル		

定義

コイル、フィルタ、ろ波器等主として電気回路を構成するもの。電源用(トランス用)コイルを含む。
 フィルター:ある周波数帯の電流を通過させ、それ以外の周波数の電波に対して大きな減衰を与える4端子回路のこと、ろ波器ともいう。
 コア:磁心。

<p>1115531 表面実装用コモンモード チョークコイル</p> 	<p>1143995 光ピックアップ用コイル</p> 	<p>1143072 コモンモードフィルタ</p> 	<p>1129318 電子回路用チョークコイル</p> 
--	--	--	---

他の意匠分類との関係(含まれない物品、意匠)

- ・コイル用磁心は、全てH1-4390へ分類する(トランス用コイル磁心も含む)。なお電動機用磁心はH2-19、(高周波)加熱コイルはK0-490へそれぞれ分類する。
- ・コイル用ボビンは、全てH1-4390へ分類する(トランス用コイルボビンを含む)。
- ・減衰器はH6-10へ。
- ・回路へ電氣的に接続しないノイズフィルターはH1-1191へ。

分類付与運用メモ(付与優先関係、懸案事項など)

過去に分類した物品の名称

モールドコア	通信用フィルター	変成器
電子部品用ろ波器	水平リニアリティコイル	電子機器等のコイル
ろ波回路パック		