

意匠分類記号	意匠分類の名称
H 1 - 4 2 9	抵抗器部品及び付属品

対応する旧意匠分類		
移行方法...全部移行「全」、一部物品を移行「一」		
旧意匠分類記号		分類の名称 または 移行した物品
H 1 - 4 2 9	全	抵抗器部品及び付属品

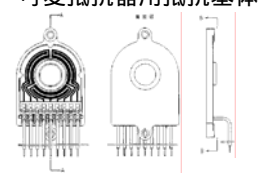
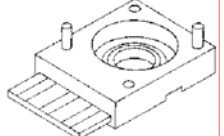
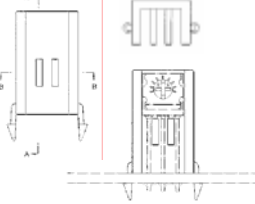
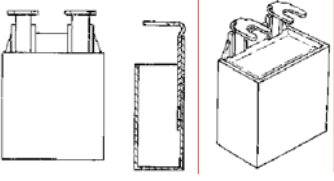
参考分類・参考物品	
分類記号	分類の名称 または 物品の名称

再掲載指示	
分類記号	分類の名称 または 物品の名称

この分類に含まれる物品		
電子部品取付け用保持具	可変抵抗器用抵抗基体	固定抵抗器用セラミックス
電子部品収納ケース	ポテンショメータ用抵抗基板	可変抵抗器用ケース
抵抗取付け台	可変抵抗機用取付け金具	

**定義**

抵抗器の部品及び付属品を分類する。

<p>1003405 可変抵抗器用抵抗基体</p> 	<p>759799 可変抵抗器用ケース</p> 	<p>1114497 電子部品取付け用保持具</p> 	<p>923407 電子部品収納ケース</p> 
--	---	--	---

他の意匠分類との関係(含まれない物品、意匠)  
 抵抗器基板はH 1 - 4 6 0に分類する。

分類付与運用メモ(付与優先関係、懸案事項など)

過去に分類した物品の名称		