

意匠分類記号	意匠分類の名称
H1-421	固定抵抗器

対応する旧意匠分類		※移行方法…全部移行「全」、一部物品を移行「一」
旧意匠分類記号	※	分類の名称 または 移行した物品
H1-421	全	固定抵抗器


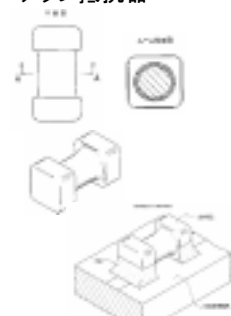
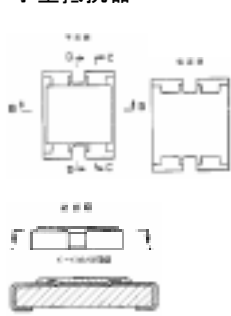
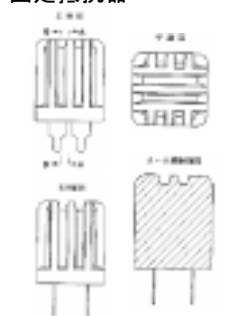
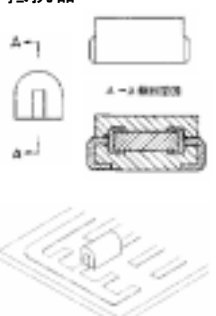
参考分類・参考物品	
分類記号	分類の名称 または 物品の名称

再掲載指示	
分類記号	分類の名称 または 物品の名称

この分類に含まれる物品	
固定抵抗器	

定義

抵抗器のうち、抵抗値が可変できないもの。電圧非直線性抵抗器。

<p>1046582 固定抵抗器</p> 	<p>963970 チップ抵抗器</p> 	<p>953016 小型抵抗器</p> 	<p>862763 固定抵抗器</p> 	<p>803916 抵抗器</p> 
--	--	---	--	---

他の意匠分類との関係(含まれない物品、意匠)

分類付与運用メモ(付与優先関係、懸案事項など)

過去に分類した物品の名称		
チップ抵抗器	固定抵抗器	高周波用電力抵抗器
電流検出抵抗器	ブロードモータ用抵抗器	小型抵抗器
放熱器付電力用固定抵抗器	電気用回路素子	放熱杵築電力用固定抵抗減衰器