

意匠分類記号	意匠分類の名称
H1-419	コンデンサー部品及び付属品

対応する旧意匠分類 ※移行方法…全部移行「全」、一部物品を移行「一」		
旧意匠分類記号	※	分類の名称 または 移行した物品
H1-419	全	コンデンサー部品及び付属品

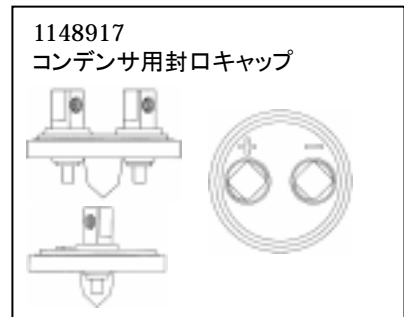
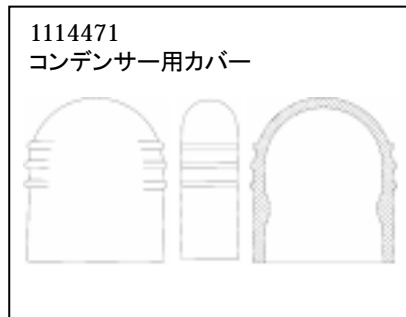
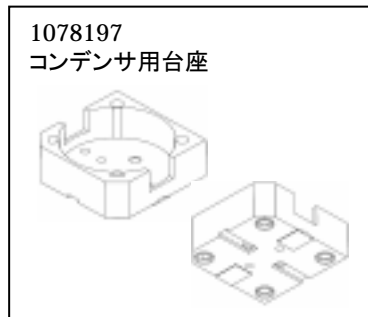
参考分類・参考物品	
分類記号	分類の名称 または 物品の名称

再掲載指示	
分類記号	分類の名称 または 物品の名称

この分類に含まれる物品		
コンデンサー用電極	コンデンサー用電極端子	コンデンサ用外装ケース
コンデンサ固定具	コンデンサ用封ゴム	コンデンサ取り付け具
コンデンサ用金属化フィルム	蓄電器用端子	電子部品用接地金具

定義

コンデンサー用の部品及び付属品を分類する。



他の意匠分類との関係(含まれない物品、意匠)

分類付与運用メモ(付与優先関係、懸案事項など)

過去に分類した物品の名称	