

意匠分類記号	意匠分類の名称
H1-3444	機器用ソケット及び素子用ソケット

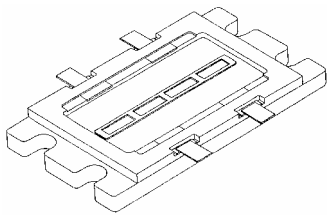
対応する旧意匠分類		※移行方法…全部移行「全」、一部物品を移行「一」
旧意匠分類記号	※	分類の名称 または 移行した物品
H1-3444	全	機器用ソケット及び素子用ソケット

参考分類・参考物品	
分類記号	分類の名称 または 物品の名称

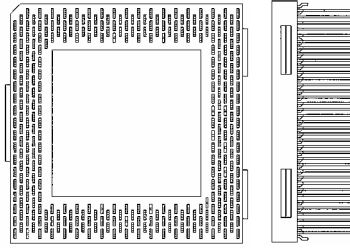
再掲載指示	
分類記号	分類の名称 または 物品の名称

この分類に含まれる物品		
素子用ソケット	集積回路素子用ソケット	トランジスタソケット
火災感知器用接続器		

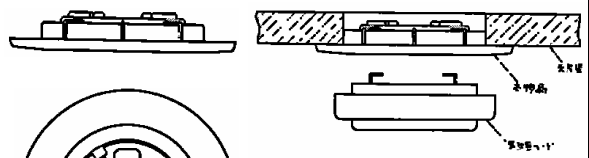
定義
機器用ソケット又は集積回路、トランジスタ等の素子に対応するソケットを分類する。



H1-3444 登録 1076433
トランジスタソケット



H1-3444 登録 1077214
集積回路素子用ソケット



H1-3444 登録 481499
火災感知器用接続器

他の意匠分類との関係(含まれない物品、意匠)

分類付与運用メモ (付与優先関係、懸案事項など)

過去に分類した物品の名称	