

意匠分類記号	意匠分類の名称
H1-3401	雌雄組み合わせ型コネクター

対応する旧意匠分類		※移行方法…全部移行「全」、一部物品を移行「一」
旧意匠分類記号	※	分類の名称 または 移行した物品
H1-340	一	電気コネクター
H1-3420	一	2極コネクター及び3極コネクター
H1-3430A	全	多極コネクター(雌雄組み合わせ型)
H1-3430AA	全	多極コネクター(雌雄組み合わせ型・両者角形接せん)

参考分類・参考物品	
分類記号	分類の名称 または 物品の名称

再掲載指示	
分類記号	分類の名称 または 物品の名称

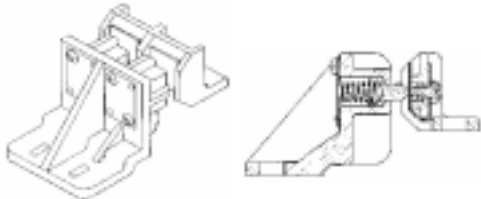
この分類に含まれる物品	
電気コネクター	電気接続子

定義

雌雄のコネクターまたはコネクターハウジングを組み合わせた態様の意匠进行分类する。
 主として、コードの先端に取り付けられるコネクターまたはコネクターハウジングであるが、基盤に直接取り付けるコネクターまたはコネクターハウジングも含む。

 H1-3401 登録 364026 「電気接続子」	 H1-3401 登録 962916 「コネクター」	 H1-3401 登録 1108398 「電気コネクター」
		

H1-3401 登録 347435 「配電用接続器」	
----------------------------------	---

H1-3401 登録 992099 「貨物トラックの扉用通電コネクタ」	
---	--

他の意匠分類との関係(含まれない物品、意匠)

分類付与運用メモ（付与優先関係、懸案事項など）

主として、コードの先端に取り付けられるコネクタまたはコネクタハウジングであるが、基盤に直接取り付けるコネクタまたはコネクタハウジングも含む。

- H1-341(単極コネクタ)
- H1-3420(2極又は3極コネクタ)
- H1-34210(電源プラグ)
- H1-34220(電源プラグ受け)
- H1-3423(引掛けシーリング)
- H1-3424(単頭プラグ又はピンプラグ)
- H1-34250(ジャック又はピンジャック)
- H1-3426(同軸コネクタ)
- H1-3427(モジュラーコネクタ等)
- H1-34300(多極コネクタ)
- H1-3433(コード先端取付型多極コネクタ)
- H1-3434(基板取付型多極コネクタ)
- H1-350(共働的接続器具)
- H1-351(コード付き共働的接続コネクタ)
- H1-352(圧接型コネクタ)

に優先する。

過去に分類した物品の名称

配電用接続器	扉用通電コネクタ	