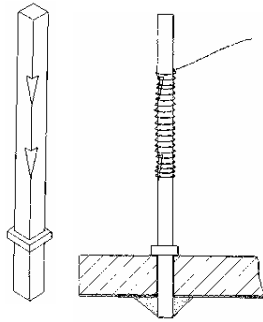


意匠分類記号	意匠分類の名称
H1-3200	端子金具、接触子等

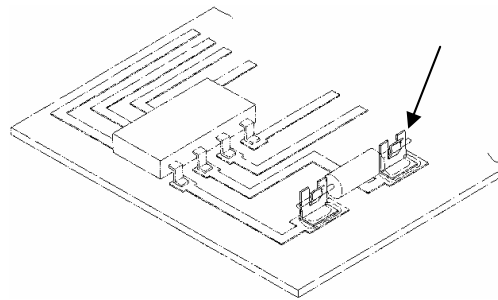
対応する旧意匠分類		※移行方法…全部移行「全」、一部物品を移行「一」
旧意匠分類記号	※	分類の名称 または 移行した物品
H1-320	一	端子金具、接触子等
H1-322	一	接触子
参考分類・参考物品		
分類記号	分類の名称 または 物品の名称	
再掲載指示		
分類記号	分類の名称 または 物品の名称	
この分類に含まれる物品		
圧着端子	電気接続端子	バッテリー用端子金具
電気接続用端子金具	電気接続ピン	接触子

定義

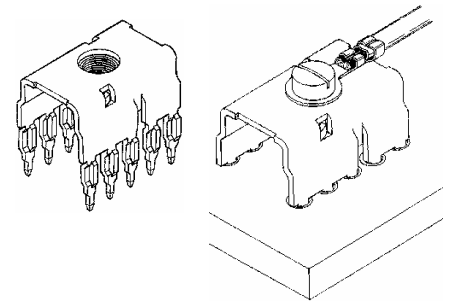
電気接続のために用いられる接続具で、コードの先端に直接取り付けられないものを分類する。



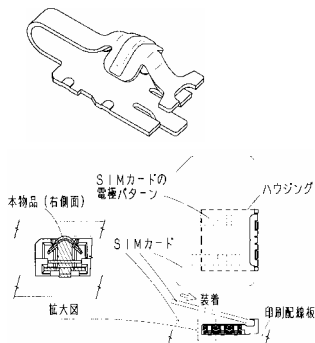
H1-3200A
登録 534995
電気接続ピン



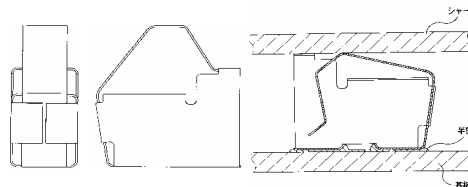
H1-3200A
登録 871744
印刷配線板用端子金具



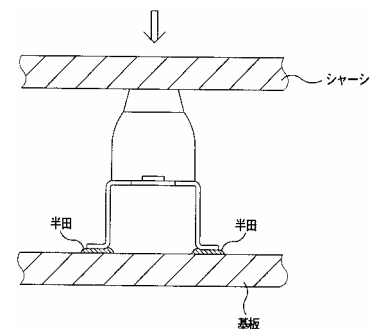
H1-3200A
登録 697638
電気接続用端子金具



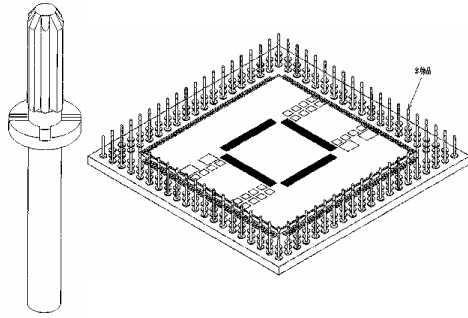
H1-3200B
登録 1174730
電気接続端子



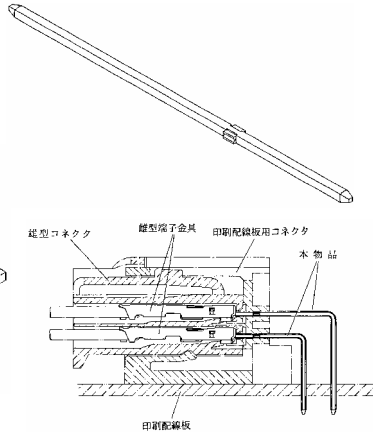
H1-3200B
登録 1114794
接触子



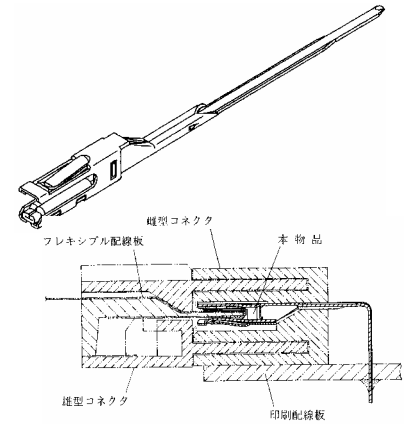
H1-3200B
登録 1175242
接触子



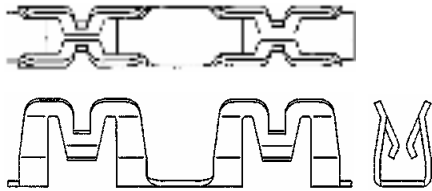
H1-3200C
登録 1005890
回路用基板の接続ピン



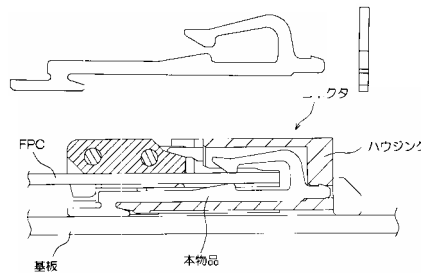
H1-3200C
登録 1087044
端子金具



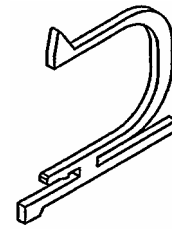
H1-3200C
登録 1160714
端子金具



H1-3200C
登録 1046757
接触子



H1-3200D
登録 1119496
電気接触子



H1-3200D
登録 1124605
電気接続端子

他の意匠分類との関係(含まれない物品、意匠)

分類付与運用メモ (付与優先関係、懸案事項など)

H1-3200に分類されるものは、Dターム:A~Dの何れかを必ず付与する。

過去に分類した物品の名称

高周波印刷基板配線基板端子	端子金具	回路用基板の接続ピン
---------------	------	------------