

意匠分類記号	意匠分類の名称
H1-313	締付け接続器

対応する旧意匠分類		※移行方法…全部移行「全」、一部物品を移行「一」
旧意匠分類記号	※	分類の名称 または 移行した物品
H1-313	全	締付け接続器

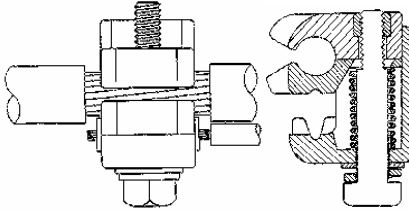
参考分類・参考物品	
分類記号	分類の名称 または 物品の名称

再掲載指示	
分類記号	分類の名称 または 物品の名称

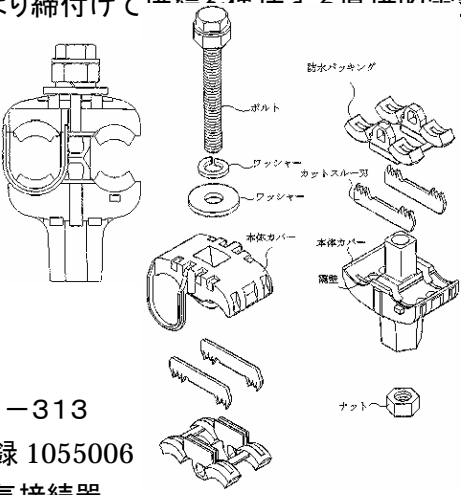
この分類に含まれる物品		
締付け接続器	電気接続器	接地線接続金具

**定義**

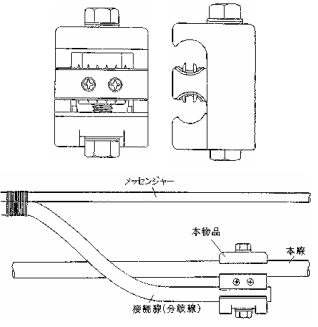
主として、架線に用いられ、ネジ等により締付けて接続する電線用電気接続器具を分類する。



H1-313  
登録 640312  
活線用コネクタ



H1-313  
登録 1055006  
電気接続器



H1-313  
登録 968421  
絶縁コネクタ

**他の意匠分類との関係(含まれない物品、意匠)**  
 構造物に引留められるように作られたものは、電線・電気ケーブル用張力調整保持具(H2-4410)に分類する。

**分類付与運用メモ (付与優先関係、懸案事項など)**

過去に分類した物品の名称		
電気接続器	絶縁コネクタ	活線用コネクタ