

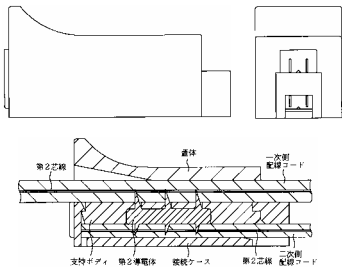
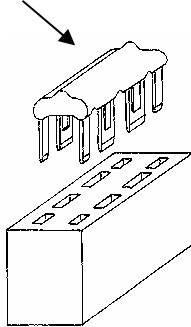
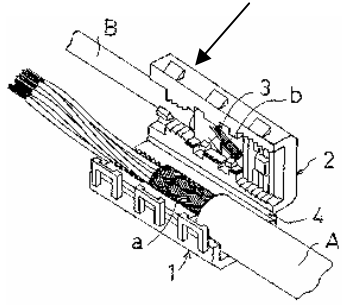
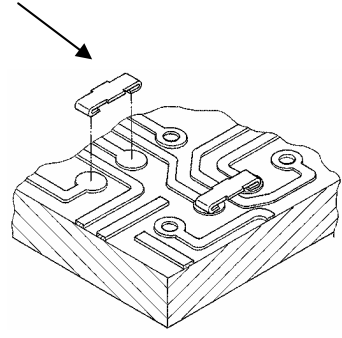
意匠分類記号	意匠分類の名称
H1-310	直接的電気接続器具

対応する旧意匠分類		※移行方法…全部移行「全」、一部物品を移行「一」
旧意匠分類記号	※	分類の名称 または 移行した物品
H1-310	全	直接的電気接続器具

参考分類・参考物品	
分類記号	分類の名称 または 物品の名称

再掲載指示	
分類記号	分類の名称 または 物品の名称

この分類に含まれる物品	
電線接続器	短絡用コネクタ

定義	
<p>2個又はそれ以上の導電部材間の直接接触、すなわち互いの接触による導電接続を達成し、又は保持する器具を分類する。</p>	
 <p>H1-310 登録 1112353 配線用接続具</p>	 <p>H1-310 登録 749161 短絡用コネクタ</p>
 <p>H1-310 登録 768757 電線接続器</p>	 <p>H1-310 登録 1043558 印刷配線基板用電気接続子</p>

他の意匠分類との関係(含まれない物品、意匠)

端子盤等は、H1-3300に分類する。
大地との接触を達成する接地板、接地ピンは、接地棒等は、H1-314に分類する。

分類付与運用メモ (付与優先関係、懸案事項など)

過去に分類した物品の名称	
配線用接続具	印刷配線基板用電気接続子

