

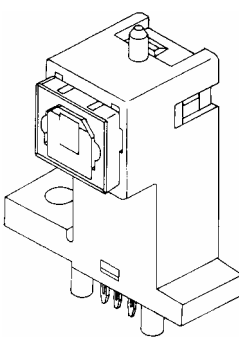
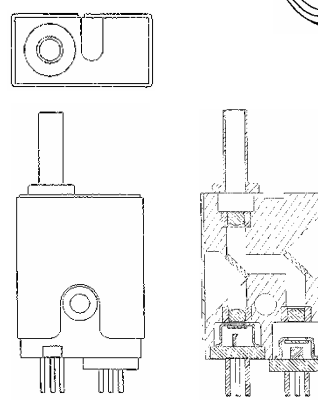
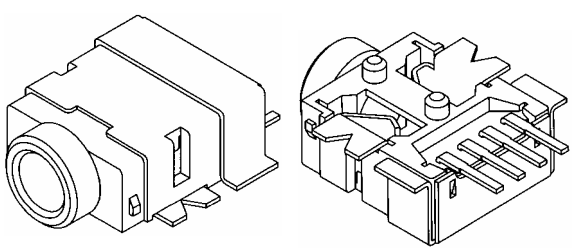
| | |
|--------|-----------------|
| 意匠分類記号 | 意匠分類の名称 |
| H1-303 | 光ファイバー用光電変換コネクタ |

| | | | |
|-----------|---|------------------|--------------------------|
| 対応する旧意匠分類 | | | ※移行方法…全部移行「全」、一部物品を移行「一」 |
| 旧意匠分類記号 | ※ | 分類の名称 または 移行した物品 | |
| H0-32 | 全 | 光ファイバー用光電変換コネクタ | |

| | |
|-----------|-----------------|
| 参考分類・参考物品 | |
| 分類記号 | 分類の名称 または 物品の名称 |
| | |

| | |
|-------|-----------------|
| 再掲載指示 | |
| 分類記号 | 分類の名称 または 物品の名称 |
| | |

| | |
|----------------------|--|
| この分類に含まれる物品 | |
| 光ファイバー用光電変換コネクタ | |
| 光ファイバー用光電変換コネクタハウジング | |

| | |
|---|--|
| 定義 | |
| <p>通常、一方には光ファイバー用プラグが差し込まれ、他方はプリント基板に取り付けられるものであって、光電変換機能を有する接続器具を分類する。 光電変換素子を内蔵する予定のハウジングも含む。 光電変換素子内蔵程度を想定しているが、スイッチ、ツマミを有せず、小型のものであればプリント基板が内蔵されているものも含む。</p> | |
|  <p>H1-303 登録 1143963 光ファイバ用光電変換コネクタ</p> |  <p>H1-303 登録 1042099 光ファイバー用光電変換コネクタ</p> |
|  <p>H1-303 登録 1113748 光電変換用コネクタ</p> | |

他の意匠分類との関係(含まれない物品、意匠)

分類付与運用メモ (付与優先関係、懸案事項など)

| | |
|--------------|--|
| 過去に分類した物品の名称 | |
| 光電変換用コネクタ | |
| | |