

<b>意匠分類記号</b>	<b>意匠分類の名称</b>
H1-302	光ファイバー用コネクタプラグ

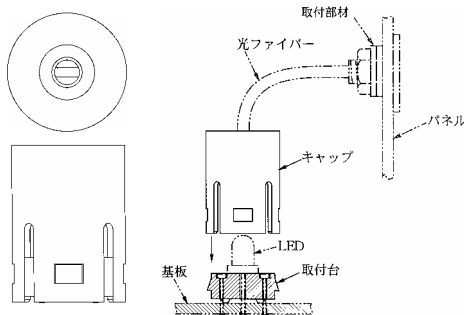
<b>対応する旧意匠分類</b>		※移行方法…全部移行「全」、一部物品を移行「一」
<b>旧意匠分類記号</b>	※	<b>分類の名称 または 移行した物品</b>
H0-31	全	光ファイバー用コネクタプラグ

<b>参考分類・参考物品</b>	
<b>分類記号</b>	<b>分類の名称 または 物品の名称</b>

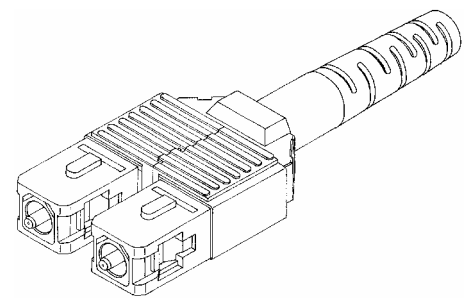
<b>再掲載指示</b>	
<b>分類記号</b>	<b>分類の名称 または 物品の名称</b>

<b>この分類に含まれる物品</b>	
光ファイバー用コネクタプラグ	光ファイバー用コネクタプラグハウジング

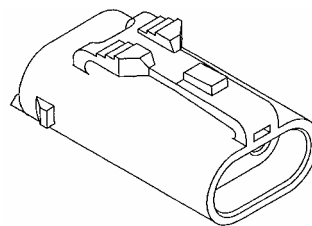
**定義**  
 光ファイバーの先端に取り付けるものであって、光电変換コネクタあるいは中継アダプター等に接続される着脱可能構成の接続器具を分類する。  
 ハウジングも含む。



H1-302  
 登録 1115253  
 光ファイバー用コネクタプラグ



H1-302  
 登録 1079817  
 光コネクタ



H1-302  
 登録 1061621  
 光ファイバ用コネクタハウジング

他の意匠分類との関係(含まれない物品、意匠)

**分類付与運用メモ (付与優先関係、懸案事項など)**

<b>過去に分類した物品の名称</b>	
光コネクタ	光ファイバ用コネクタハウジング