

意匠分類記号	意匠分類の名称
H1-301	光ファイバー用小型接続器等

対応する旧意匠分類			※移行方法…全部移行「全」、一部物品を移行「一」
旧意匠分類記号	※	分類の名称 または 移行した物品	
H0-30	全	光ファイバー用小型接続器等	

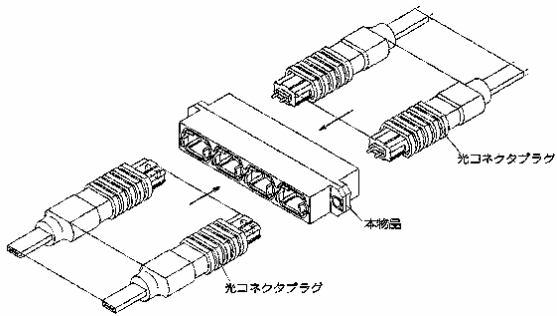
参考分類・参考物品	
分類記号	分類の名称 または 物品の名称

再掲載指示	
分類記号	分類の名称 または 物品の名称

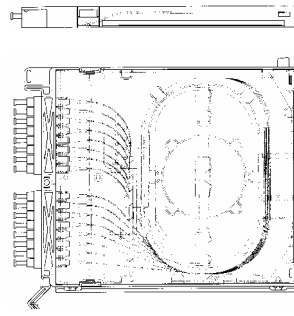
この分類に含まれる物品		
光ファイバー用中継アダプター	光コネクタアダプタ	光ファイバ配線用トレー

定義

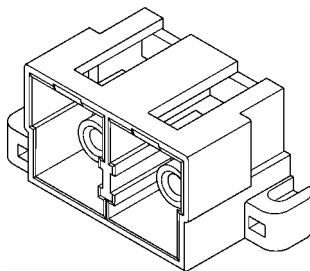
H1-302及びH1-303に該当しないその他の光ファイバー用の小型接続器具を分類する。



H1-301
登録 1033201
光ファイバー用中継アダプター



H1-301
登録 1099503
光ファイバ配線用トレー



H1-301
登録 1099791
光コネクタアダプタ

他の意匠分類との関係(含まれない物品、意匠)

分類付与運用メモ (付与優先関係、懸案事項など)

過去に分類した物品の名称	

