

意匠分類記号	意匠分類の名称
H1-223	絶縁ブッシング

対応する旧意匠分類 <span style="float: right;">※移行方法…全部移行「全」、一部物品を移行「一」</span>		
旧意匠分類記号	※	分類の名称 または 移行した物品
H1-223	全	絶縁ブッシング

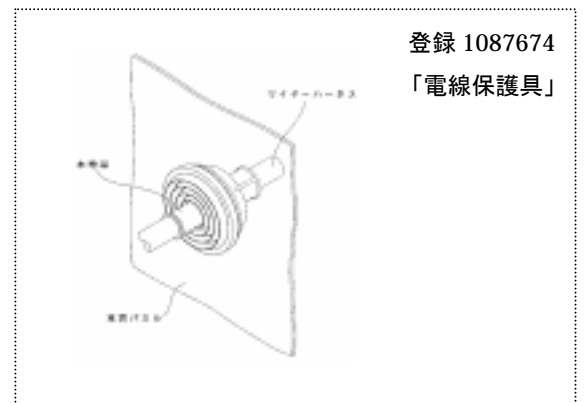
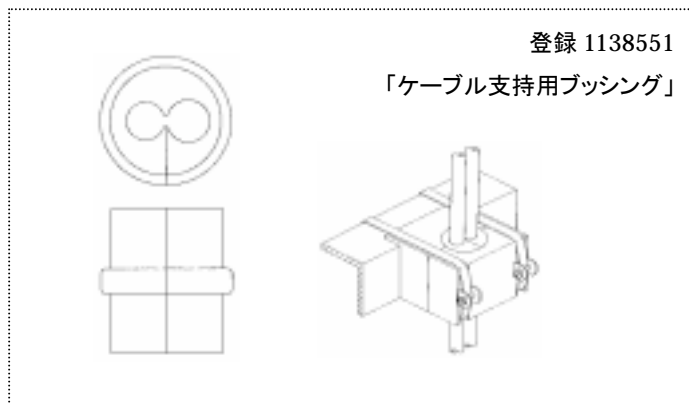
参考分類・参考物品	
分類記号	分類の名称 または 物品の名称
G2-29000	自動車部品及び付属品

再掲載指示	
分類記号	分類の名称 または 物品の名称

この分類に含まれる物品		
絶縁ブッシング	開閉器用ブッシング	

**定義**

壁体等の貫通部における絶縁支持具を分類する。



**他の意匠分類との関係(含まれない物品、意匠)**

- ・がい管(H1-210)及び地中ケーブル管路口用防水栓(M2-610)は除く。
- ・自動車用のハーネス保護管、電線保護具はG2-29000に分類する。物品の説明欄の記載や使用状態を示す参考図から判断すること。

**分類付与運用メモ (付与優先関係、懸案事項など)**

過去に分類した物品の名称		