

意匠分類記号	意匠分類の名称
H1-222	接続部用絶縁カバー、器具用絶縁カバー等

対応する旧意匠分類 ※移行方法…全部移行「全」、一部物品を移行「一」		
旧意匠分類記号	※	分類の名称 または 移行した物品
H1-222	全	接続部用絶縁カバー、器具用絶縁カバー等



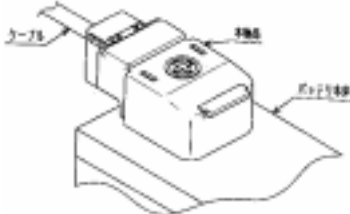
参考分類・参考物品	
分類記号	分類の名称 または 物品の名称

再掲載指示	
分類記号	分類の名称 または 物品の名称

この分類に含まれる物品		
電気コネクターカバー	絶縁キャップ	絶縁スリーブ
電線防裂保護具	ケーブル分岐管	アレスター単子用カバー
電気コネクター用防水栓	コネクター用防水パッキン	閉塞コネクター

定義

電線等の接続部を覆う絶縁カバー及び電氣的器具の全部又は一部を覆う絶縁カバー等。
電線端末の絶縁キャップを含む

<p>登録 1181127 「電線引留クランプカバー」</p> 	<p>登録 1164276 「耐塩型引留カバ」</p> 	<p>登録 1102004 「端子用保護カバー」</p> 
---	---	--

他の意匠分類との関係(含まれない物品、意匠)
電線端末の絶縁キャップはH1-222、接続のために用いられる端末キャップはH1-312。

分類付与運用メモ (付与優先関係、懸案事項など)

過去に分類した物品の名称		
コネクターハウジング用防水栓		