

<b>意匠分類記号</b>	<b>意匠分類の名称</b>
H1-122	ブスバー接続器、配電軌道接続器等

<b>対応する旧意匠分類</b> ※移行方法…全部移行「全」、一部物品を移行「一」		
<b>旧意匠分類記号</b>	<b>※</b>	<b>分類の名称 または 移行した物品</b>
H1-122	全	ブスバー接続器、配電軌道接続器等

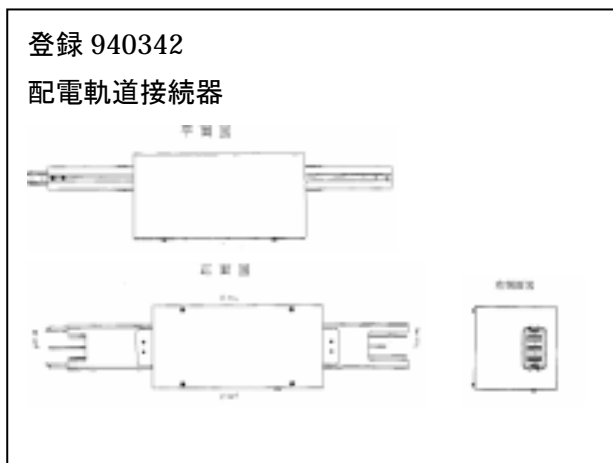
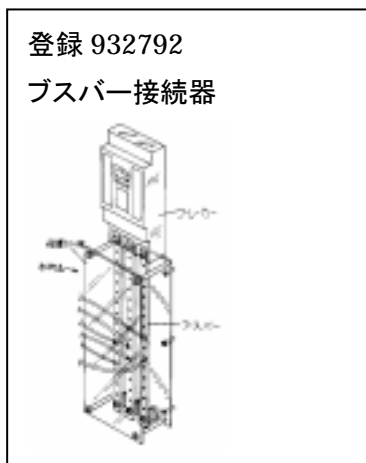
<b>参考分類・参考物品</b>	
<b>分類記号</b>	<b>分類の名称 または 物品の名称</b>

<b>再掲載指示</b>	
<b>分類記号</b>	<b>分類の名称 または 物品の名称</b>

<b>この分類に含まれる物品</b>		
配電軌道接続器	配電軌道給電端子	

**定義**

バスダクト及び配電軌道等の接続部、給電部も含む。



他の意匠分類との関係(含まれない物品、意匠)

**分類付与運用メモ(付与優先関係、懸案事項など)**

<b>過去に分類した物品の名称</b>		