

| | |
|---------------|----------------|
| 意匠分類記号 | 意匠分類の名称 |
| H1-119 | 電線又は電気ケーブル付属品 |

| | | |
|------------------|---|--------------------------|
| 対応する旧意匠分類 | | ※移行方法…全部移行「全」、一部物品を移行「一」 |
| 旧意匠分類記号 | ※ | 分類の名称 または 移行した物品 |
| H1-119 | 全 | 電線又は電気ケーブル付属品 |

| | |
|------------------|------------------------|
| 参考分類・参考物品 | |
| 分類記号 | 分類の名称 または 物品の名称 |
| | |

| | |
|--------------|------------------------|
| 再掲載指示 | |
| 分類記号 | 分類の名称 または 物品の名称 |
| | |

| | |
|--------------------|----------|
| この分類に含まれる物品 | |
| 電線用標識 | 電磁気シールド材 |
| | |

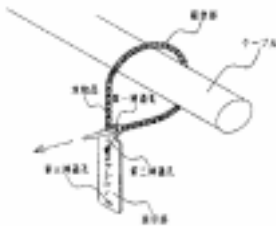
定義

ここには、電線や電力ケーブルの付属品を分類する。

登録 976388
光ケーブル用延焼防止具



登録 1004295
配線・配管用表示札



登録 1010975
電線分岐部保護具



他の意匠分類との関係(含まれない物品、意匠)

- ・建物及び車両用電線据付け具はH2-4200。
- ・電線、電気ケーブル架設具はH2-440~444。
- ・電線等整理具はH2-460。
- ・地中等用電線据付け具はM2-610。
- ・電線用支持架台はM2-610~614。
- ・電線用保護管、電線結束バンドはM2-62。

分類付与運用メモ(付与優先関係、懸案事項など)

| | |
|--|--|
| | |
|--|--|

| | |
|---------------------|--|
| 過去に分類した物品の名称 | |
| | |
| | |