

意匠分類記号	意匠分類の名称
G2-600	トレーラー

<b>対応する旧意匠分類</b> <span style="float: right;">※移行方法…全部移行「全」、一部物品を移行「一」</span>		
旧意匠分類記号	※	分類の名称 または 移行した物品
G2-60	全	トレーラー
G2-610	全	キャンピングトレーラー

<b>参考分類・参考物品</b>	
分類記号	分類の名称 または 物品の名称

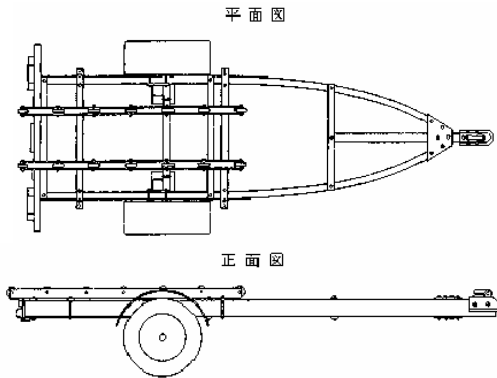
<b>再掲載指示</b>	
分類記号	分類の名称 または 物品の名称

<b>この分類に含まれる物品</b>		
トレーラー	キャンピングトレーラー	

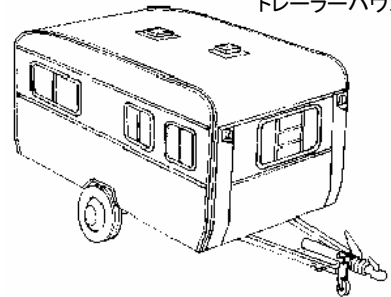
**定義**

自動車に牽引される運搬車で車輪がついており自走はしないもの。

G2-600  
登録1031391号  
トレーラー

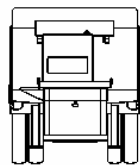


G2-600  
登録792786号  
トレーラーハウス

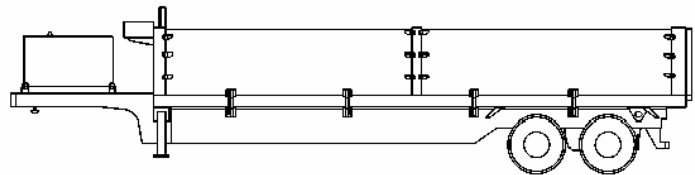


G2-600  
登録1101575号  
ダンプトレーラー

【左側面図】



【正面図】



他の意匠分類との関係(含まれない物品、意匠)

**分類付与運用メモ(付与優先関係、懸案事項など)**

<b>過去に分類した物品の名称</b>		
トレーラー	キャンピングトレーラー	