

意匠分類記号	意匠分類の名称
G2 - 59	運搬車部品及び付属品

対応する旧意匠分類			移行方法...全部移行「全」、一部物品を移行「一」
旧意匠分類記号		分類の名称 または 移行した物品	
G2 - 59	全	運搬車部品及び付属品	

参考分類・参考物品	
分類記号	分類の名称 または 物品の名称
D9 - 162	家具等構成部材相互連結具
G1 - 5190	輸送用パレット部品及び付属品
G1 - 52900	コンテナ部品及び付属品
G1 - 59	運搬用容器等部品及び付属品
L7 - 10	建物用構造材、枠材
M0 - 00	棒鋼、鋼管

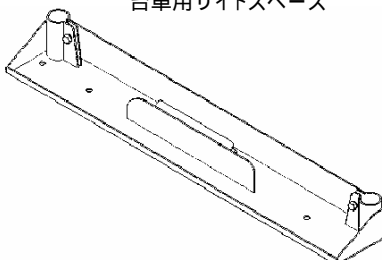
再掲載指示	
分類記号	分類の名称 または 物品の名称

この分類に含まれる物品		
運搬台車用継ぎ手		

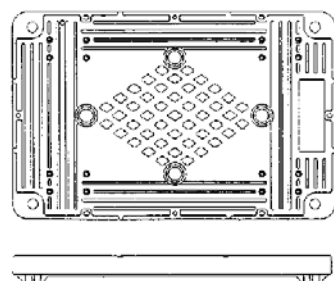
定義

運搬車の部品及び付属品。
運搬車等を積込む際に使用する補助具等も含む。

G2 - 59
登録1050583号
台車用サイドスペース




G2 - 59
登録1113030号
運搬台車用台座

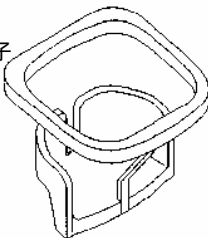


G2 - 59
登録1035046号
運搬車用車輪付基台

正面図 右側面図



G2 - 59
登録1030178号
ショッピングカート用幼児椅子

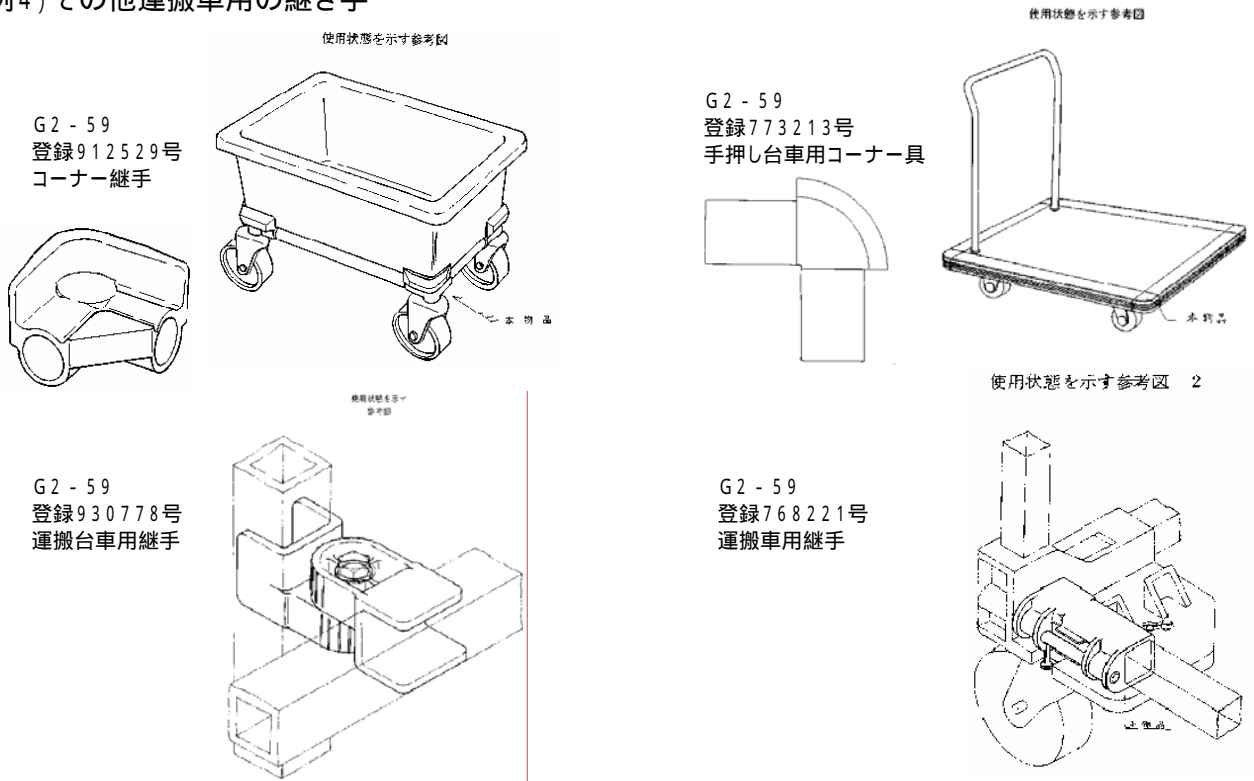


他の意匠分類との関係(含まれない物品、意匠)

分類付与運用メモ(付与優先関係、懸案事項など)

「継ぎ手」に関しては、物品名及び物品の説明等の記載により基本的に用途によって分類分けされており、物品名や説明等から運搬車の専用部品又は付属品と判断できる継ぎ手はG2 - 59に分類する。

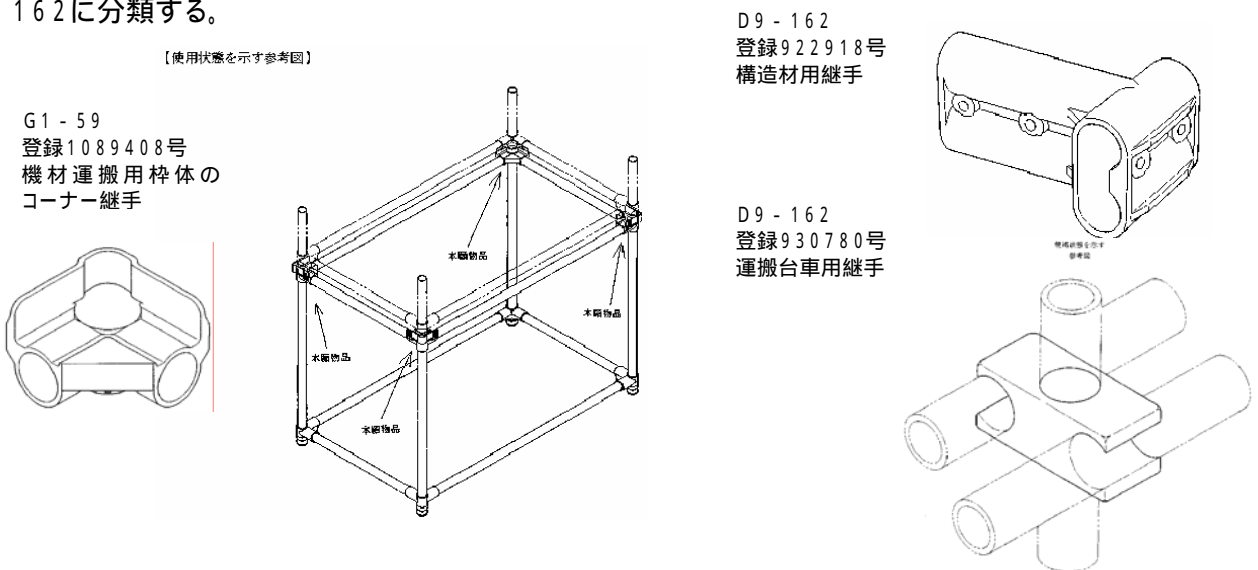
- 例1) 運搬車特有の継ぎ手(車輪部の継ぎ手、取手用継ぎ手)
- 例2) 運搬車用コーナー部継ぎ手
- 例3) ヒンジ部を有する継ぎ手
- 例4) その他運搬車用の継ぎ手



物品名や説明等から運搬車にもパレット等にも使用できるが、運搬用に限定されているものはG1 - 59に分類する。

多用途のものはD9 - 162に分類する。

ただし、運搬車用又は運搬用の継ぎ手であっても、断面が円形、角形などのパイプ材・棒材の継ぎ手はD9 - 162に分類する。



運搬車用のハンドルはG2 - 59に分類するが、自転車用のものはG2 - 49200に分類する。
 キャスターのみはM3 - 320に分類する。
 運搬車用車輪はG2 - 9110

過去に分類した物品の名称		
運搬台車用継ぎ手	運搬台車用台座	運搬車用棚板