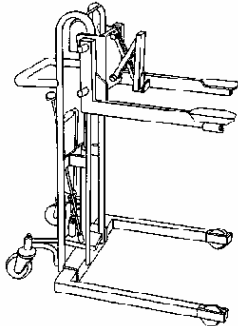
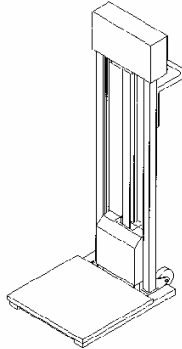
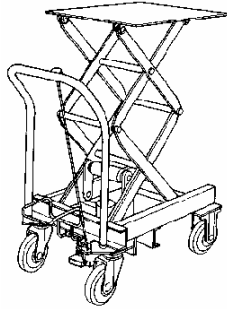
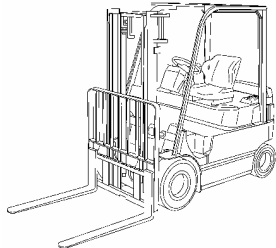


|               |                |
|---------------|----------------|
| <b>意匠分類記号</b> | <b>意匠分類の名称</b> |
| G2-55         | 昇降機付運搬車        |

|  |  |   |                          |   |  |
|--|--|---|--------------------------|---|--|
| <b>対応する旧意匠分類</b>   |  |   | ※移行方法…全部移行「全」、一部物品を移行「一」 |   |  |
| <b>旧意匠分類記号</b>   |  | <b>※</b>  | <b>分類の名称 または 移行した物品</b>  |   |  |
| G2-55  |  | 全   | 昇降機付運搬車                  |   |  |
| <b>参考分類・参考物品</b>   |  |   |                          |   |  |
| <b>分類記号</b>  |  | <b>分類の名称 または 物品の名称</b>  |                          |   |  |
| G1-300   |  | ジャッキ・リフト等   |                          |   |  |
| G2-200   |  | その他の自動車(フォークリフトトラック)  |                          |   |  |
| G1-5代  |  | 運搬用容器   |                          |   |  |
| <b>再掲載指示</b>   |  |   |                          |   |  |
| <b>分類記号</b>  |  | <b>分類の名称 または 物品の名称</b>  |                          |   |  |
| <b>この分類に含まれる物品</b>   |  |   |                          |   |  |
| ローリフト  |  | パレットトラック  |                          | 昇降機付運搬車   |  |
| <b>定義</b>  |  |   |                          |   |  |
| <p>昇降機能をもつ運搬車。<br/>                 人が乗って運転操作するものは含まない。<br/>                 動力走行はしないが、昇降機構に動力を用いる場合がある。</p> |  |   |                          |   |  |
| G2-55<br>登録775440号<br>昇降機付運搬車  |  | G2-55<br>登録1159401号<br>荷物運搬用昇降機   |                          | G2-55<br>登録534774号類似意匠1号<br>昇降運搬車   |  |
|                           |  |  |                          |  |  |
| <b>他の意匠分類との関係(含まれない物品、意匠)</b>  |  |   |                          |   |  |
| <b>分類付与運用メモ(付与優先関係、懸案事項など)</b>   |  |   |                          |   |  |
| <p>動力走行し、人が乗用するものはG2-200に分類する。</p>   |  |   |                          |   |  |
|  |  |   |                          | G2-200<br>登録1170891号<br>フォークリフトカー   |  |
|                         |  |   |                          |   |  |
| <b>過去に分類した物品の名称</b>  |  |   |                          |   |  |
| ローリフト  |  | パレットトラック  |                          | 昇降機付運搬車   |  |