

意匠分類記号	意匠分類の名称
G2-500	運搬車

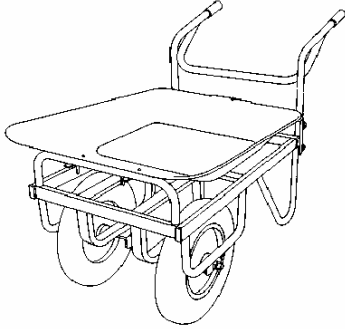
対応する旧意匠分類			※移行方法…全部移行「全」、一部物品を移行「一」
旧意匠分類記号	※	分類の名称 または 移行した物品	
G2-50	一	運搬車	
G2-50A	全	運搬車(ケージ型)	
G2-50B	全	運搬車(台車型)	
G2-53	全	ゴルフ用具運搬車	
G2-54	全	リヤカー	
F2-730	一	事務用整理具:書籍運搬台	
参考分類・参考物品			
分類記号	分類の名称 または 物品の名称		
D6-400	載置式小型整理用具		
D6-440	整理箱等		
D6-441	収納かご		
D6-510	収納棚、載置台		
D6-513	収納棚、載置台(棚のみ型)		
D6-517	移動棚		
D6-56	サービスワゴン等		
D6-56A	サービスワゴン等(単純棚型)		
F5-20	商品陳列用具等		
F5-2103	商品陳列用具(床置載置台型)		
F5-2104	商品陳列用具(床置棚型)		
D6-5030	衣類掛け台等		
K1-53	工具箱		
K3-1000	農作物運搬車		
再掲載指示			
分類記号	分類の名称 または 物品の名称		
この分類に含まれる物品			
運搬車	貨物運搬車	リヤカー	
荷車	ゴルフ用具運搬車	運搬用台車	
ごみ運搬車			
定義			

G2-5代共通の定義

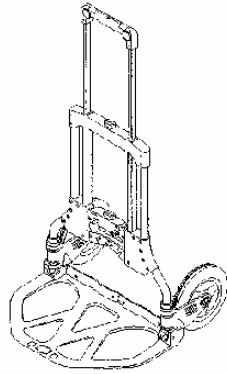
キャスター又は車輪が付いており、すべて物を運ぶためのものである。(乳母車を除く)
 動力(モーターやエンジン等)がついた運搬車は含まれない。
 原則として、物、貨物の特定されないものを運ぶ。
 ただし、折りたたみ椅子運搬車等特定されたものもある。

G2-500には下位分類(510~59)に該当しないものを分類する。

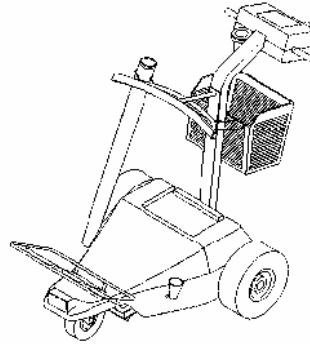
G2-500
 登録1163898号
 猫車



G2-500
 登録1031135号
 荷車



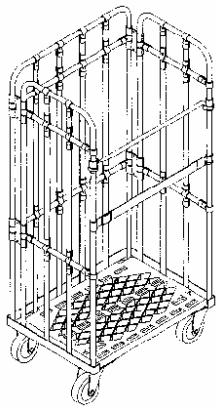
G2-500
 登録979838号
 ゴルフ用具運搬車



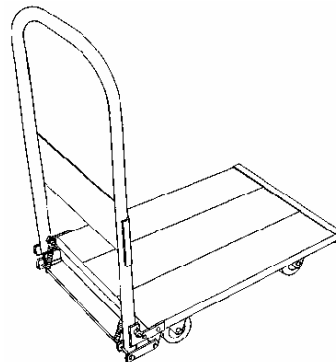
G2-500
 登録1150900号
 台車



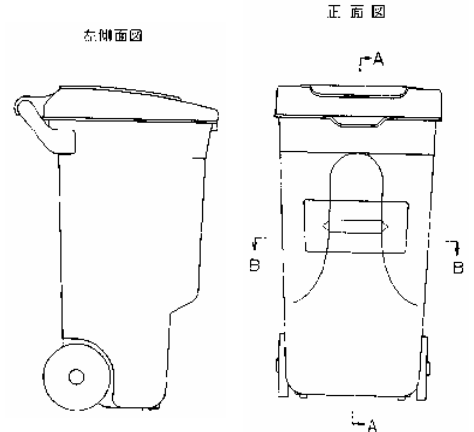
G2-500AA
 登録938899号
 運搬用かご車



G2-500AB
 登録1148550号
 手押し運搬車



G2-500AC
 登録937149号
 ごみ箱

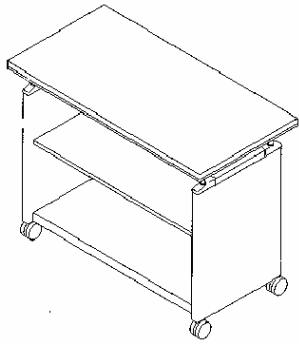


他の意匠分類との関係(含まれない物品、意匠)

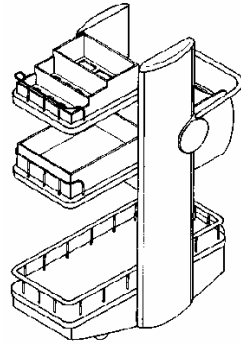
分類付与運用メモ(付与優先関係、懸案事項など)

サービスワゴンはD6-56に分類する。
販売用、商品陳列用と明示されたものはF5-20に分類する。

D6-56
登録1150475号
ワゴンテーブル



F5-20
登録1117422号
移動販売用手押しワゴン

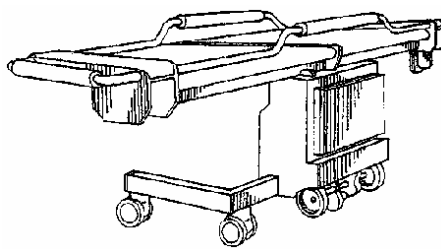


動力(モーターやエンジン等)がついた運搬車はG2-200に分類する。
患者運搬車はJ7-23に分類する。
キャスター付き水タンクはG1-522に分類する。
ゴルフ用乗用車はG2-200に分類し、ゴルフバッグを運ぶものは動力有無に関係なくG2-500に分類する。
書籍運搬台はG2-500に分類する。(ただし、引き出し等の収納部をもつものはF2-7100に分類する。)

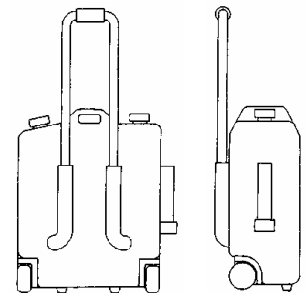
G2-200
登録903911号
運搬車



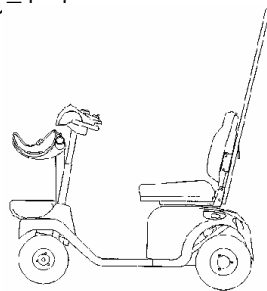
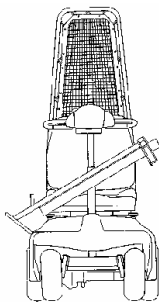
J7-23
登録1132311号
患者運搬車



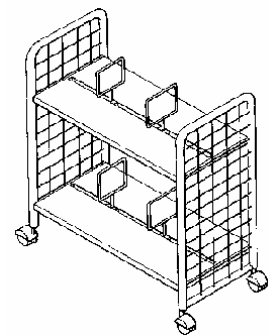
G1-522
登録1059982号
運搬用タンク



G2-200
登録1092814号
ゴルフ用乗用車

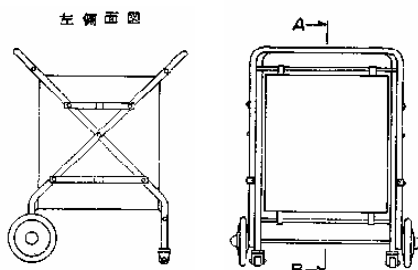


G2-500
登録709388号
書籍運搬台

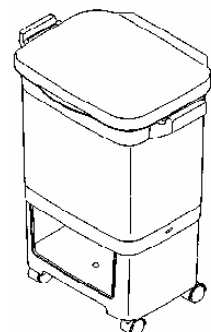


「ごみ箱」のうち、
運搬のための車輪とハンドルが付いたカートタイプはG2-500に分類する。
(そのうち密閉容器型の場合はG2-500AC)
単なる室内移動用のキャスター付きのものにはG2-500に分類する。

G2-500
登録226059号
屑入車

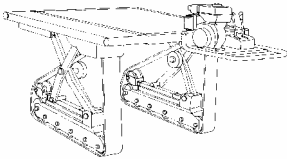


C3-3700
登録1137144号
ごみ箱



農作物運搬車はK3-1000に分類する。

K3-1000
登録 1167001
農作物運搬車



K3-1000
登録 1145039
農作業用畝間走行作業車



過去に分類した物品の名称		