

意匠分類記号	意匠分類の名称
G2-49500	自転車用動力関係部品及び付属品

対応する旧意匠分類		※移行方法…全部移行「全」、一部物品を移行「一」
旧意匠分類記号	※	分類の名称 または 移行した物品
G2-4950	全	自転車用動力関係部品付属品
G2-4951	全	自転車用外装変速機
G2-4952	全	自転車用ギヤクランク
G2-4953	全	自転車用ペダル
G2-4954	全	自転車用ブレーキ
G2-4955	全	自転車用レバー

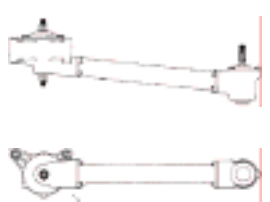
参考分類・参考物品	
分類記号	分類の名称 または 物品の名称

再掲載指示	
分類記号	分類の名称 または 物品の名称

この分類に含まれる物品		
自転車用変速機	自転車前変速機	自転車用ペダル
自転車用キャリアブレーキ	自転車用ブレーキシュー	自転車用変速レバー
自転車用変速レバーボックス	自転車用ブレーキレバー	自転車用キャリアブレーキケーブル
自転車用ギヤクランク	自転車用大ギヤ	自転車用クランク

定義

自転車用の動力関係部品及び付属品を分類する。
 自転車用ブレーキ及び変速機の操作具と、操作力の伝達に使用する部品を含む。



G2-49500
 登録 1024105 号
 自転車用駆動機



G2-49500
 登録 874393 号
 自転車用チェンレスト



G2-49500
 登録 1171029 号
 自転車用後変速機



G2-49500
 登録 1173320 号
 自転車用ギヤクランク



G2-49500
登録 1173318 号
自転車用クランクアーム



G2-49500
登録 1177800 号
自転車用ペダル



G2-49500
登録 884971 号
自転車用ブレーキ



G2-49500
登録 887027 号
ブレーキシュー用カバー



G2-49500
登録 1176017 号
自転車用ブレーキレバー

他の意匠分類との関係(含まれない物品、意匠)
自転車用内装変速機(G2-49100)を除く。内装変速機(コースターハブ)は(G2-49100)

分類付与運用メモ (付与優先関係、懸案事項など)

過去に分類した物品の名称		
自転車用ブレーキレバー	自転車用変速機	自転車用ペダル
自転車用チェンレスト	自転車用駆動機	