

| | |
|---------------|----------------|
| 意匠分類記号 | 意匠分類の名称 |
| G2-49200 | 自転車用ハンドル器具 |

対応する旧意匠分類 ※移行方法…全部移行「全」、一部物品を移行「一」

| 旧意匠分類記号 | ※ | 分類の名称 または 移行した物品 |
|---------|---|-----------------------|
| G2-4920 | 全 | 自転車用ハンドル及び自転車用ハンドルポスト |
| G2-4921 | 全 | 自転車用ハンドルグリップ |
| G2-4922 | 全 | 自転車用ハンドルカバー |

参考分類・参考物品

| 分類記号 | 分類の名称 または 物品の名称 |
|------|-----------------|
| | |
| | |
| | |

再掲載指示

| 分類記号 | 分類の名称 または 物品の名称 |
|------|-----------------|
| | |
| | |
| | |

この分類に含まれる物品

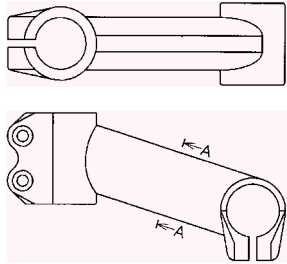
| | | |
|-------------|-------------|--------------|
| 自転車用ハンドル | 自転車用ハンドルポスト | 自転車用ハンドルグリップ |
| 自転車用ハンドルカバー | | |
| | | |
| | | |

定義

自転車用のハンドル器具を分類する。



G2-49200
登録 1144566 号
自転車用ハンドル



G2-49200
登録 1087160 号
自転車用ハンドルラッグ



G2-49200
登録 1182611 号
自転車用ハンドルグリップ



G2-49200
登録 881001 号
自転車用ハンドルカバー

他の意匠分類との関係(含まれない物品、意匠)

自転車限定でなく、二輪車用ハンドルグリップならば(G2-3900)。二輪車用ハンドルカバーならば(G2-3900)

分類付与運用メモ (付与優先関係、懸案事項など)

| 過去に分類した物品の名称 | | |
|--------------|----------|--------------|
| 自転車用ハンドルバー | 自転車用ハンドル | 自転車用ハンドルグリップ |
| 自転車用ハンドルラック | | |