


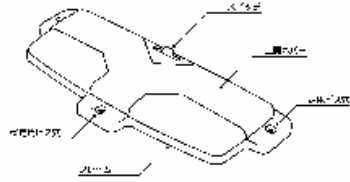
意匠分類記号	意匠分類の名称
G2-2975	自動車用室内灯(天井灯のみ)

対応する旧意匠分類 ※移行方法…全部移行「全」、一部物品を移行「一」		
旧意匠分類記号	※	分類の名称 または 移行した物品
D3-710	—	車両用照明器具
D3-7110	—	自動車用照明灯

参考分類・参考物品	
分類記号	分類の名称 または 物品の名称

再掲載指示	
分類記号	分類の名称 または 物品の名称

この分類に含まれる物品		
自動車用室内灯	自動車用蛍光灯	

定義	
自動車の室内灯の中で天井に設置するものを分類する。	
<p>G2-2975登録1161478号 「自動車用室内灯」</p> 	<p>G2-2975登録1179266号 「自動車用蛍光灯」</p> 

他の意匠分類との関係(含まれない物品、意匠)
天井灯以外の室内灯はG2-2974に分類する。

分類付与運用メモ (付与優先関係、懸案事項など)

過去に分類した物品の名称		