

<b>意匠分類記号</b>	<b>意匠分類の名称</b>
G2-29500	自動車用外装部品及び付属品

<b>対応する旧意匠分類</b> ※移行方法…全部移行「全」、一部物品を移行「一」		
<b>旧意匠分類記号</b>	<b>※</b>	<b>分類の名称 または 移行した物品</b>
G2-2950	全	自動車用外装部品及び付属品
G2-2951	全	自動車用泥よけ
G2-2955	全	自動車用ドア保護具
<b>参考分類・参考物品</b>		
<b>分類記号</b>	<b>分類の名称 または 物品の名称</b>	
<b>再掲載指示</b>		
<b>分類記号</b>	<b>分類の名称 または 物品の名称</b>	

<b>この分類に含まれる物品</b>		
自動車用ドア外取手	車両用梯子	車両用サイドプロテクター
車両用サイドステップ	車両後部取付けタイヤケース	自動車用泥よけ
自動車用ドア保護具	自動車用扉縁金具	

**定義**

G2-29500台は自動車の外装部品及び付属品に関する物品を分類する。  
 (G2-2952)は、ナンバープレート取付け枠  
 (G2-2953台)は、自動車用の整流板及び偏流板等スポイラー  
 (G2-2954)は、ルーフキャリアー

G2-29500に分類するのは、上記以外の自動車用外装部品及び付属品である。



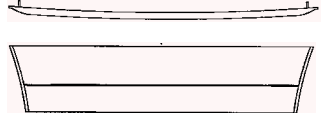

G2-29500  
 登録 1158894 号  
 自動車用サイドプロテクター



G2-29500  
 登録 1159729 号  
 自動車用ドアハンドル



G2-29500  
 登録 1156802 号  
 自動車用ステップ

G2-29500  
 登録 1158085 号  
 フロントガーニッシュ




G2-29500  
 登録 989747-2 号  
 車両用フェンダー

**他の意匠分類との関係(含まれない物品、意匠)**  
 自動車用表示灯(F5-15)、外装するタイヤカバー(G2-91190)

**分類付与運用メモ (付与優先関係、懸案事項など)**

過去に分類した物品の名称		
自動車用ドアハンドル	自動車用サイドステップ	自動車用サイドプロテクター