

意匠分類記号	意匠分類の名称
G2 - 29330	自動車用インストルメントパネル等

対応する旧意匠分類		移行方法...全部移行「全」、一部物品を移行「一」
旧意匠分類記号		分類の名称 または 移行した物品
G2 - 2933	全	自動車用インストルメントパネル
G2 - 2934	全	自動車用情報表示器
H2 - 61DAD	一	制御用機器又は操作用機器
J1 - 311	一	車両用速さ計等

参考分類・参考物品	
分類記号	分類の名称 または 物品の名称
J1 - 3110	タクシ - メ - タ - 、自転車用速度計、タコメ - タ(内蔵型でないもの)
J1 - 92	計器用目盛り板

再掲載指示	
分類記号	分類の名称 または 物品の名称

この分類に含まれる物品		
自動車用タコメータ	自動車用計器盤	自動車用コンソール付きインストルメンタルパネル
自動車用操作盤	自動車用操作パネル	自動車用オ - ディオ及びエア - コント - ルパネル
自動車用速さ計	自動車用走行距離計	自動車用インストルメントパネル
自動車用運行記録計	自動車用油量計	自動車用エア - コンディショナー表示盤

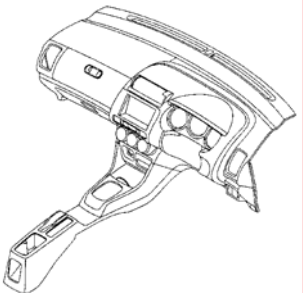
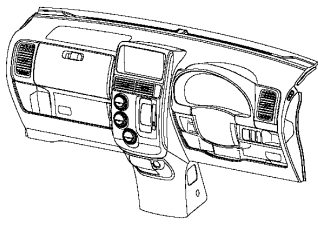
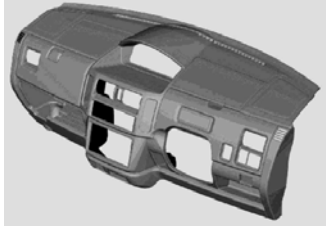
定義

インストルメントパネル、及びインストルメントパネルに格納される計測機器、操作機器、表示器等及びそれらの構成機器類を分類する。

「インストルメントパネル」とは、自動車の室内前部に設けられ、メータ、各種スイッチ、ラジオ、ステレオ、スピー - カー、ヒ - ターコント - ル、空調用吹き出し口等の格納部材のことを指す。

【自動車用語辞典：トヨタ技術会】

車室内前部の全幅に内装して設けられるパネル体であって、原則として、計器、表示器、操作器、スイッチ類等を装着していない状態のものにはDタームは付与しない。

<p>G2 - 29330 登録1156203号 自動車用インストルメントパネル</p> 	<p>G2 - 29330 登録1138597号 自動車用インストルメントパネル</p> 	<p>G2 - 29330 登録1155555号 自動車用インストルメントパネル</p> 
--	--	--

意匠分類定義カード

操作機器等にはAを付与する。

G2 - 29330A

登録1164812号

自動車ヒータコントロールパネル



G2 - 29330A

登録1158157号

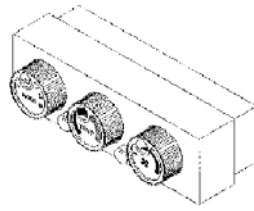
自動車用エアコンディションの操作盤



G2 - 29330A

登録973298号

車両用空気調和器の操作表示器



G2 - 29330A

登録1094518号

自動車用パワーウィンドウスイッチ



計測機器、情報表示器等にはBを付与する。

G2 - 29330B

登録1172628号

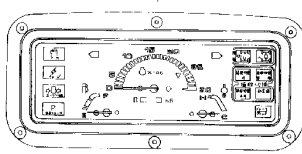
自動車用計器盤



G2 - 29330B

登録1142337号

車両用コンビネーションメータ



G2 - 29330B

登録1024975号

追突警報機



他の意匠分類との関係(含まれない物品、意匠)

いわゆるリモコン H7 - 122

高速道路料金自動システム送受信機(いわゆるETC) H6 - 20

単体の計器 J1 - 3110

分類付与運用メモ(付与優先関係、懸案事項など)

過去に分類した物品の名称

車両用計器取り付け枠

車両用計器盤

自動車用尾灯モニタ -

高所作業車の操作レバー表示盤

建設作業用モニタ - パネル