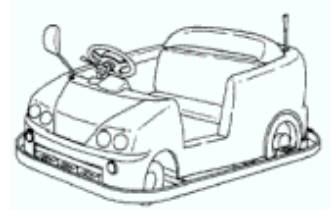


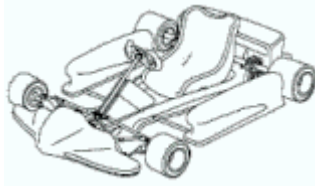
意匠分類記号	意匠分類の名称
G2-200	その他の自動車

対応する旧意匠分類 ※移行方法…全部移行「全」、一部物品を移行「一」		
旧意匠分類記号	※	分類の名称 または 移行した物品
G2-20	全	自動車
G2-211	全	バス
G2-212	全	ゴーカート及びバギー
G2-213	全	ゴルフ用乗用自動車
G2-220	全	トラック等
G2-221	全	特殊小型貨物自動車
G2-230	一	特殊自動車
G2-231	全	トラクター
G2-232	全	フォークリフトトラック
G2-233	全	雪上自動車
G2-30	一	自動二輪車等(一人用電動車)
J7-71	一	車いす(一人用電動車)
参考分類・参考物品		
分類記号	分類の名称 または 物品の名称	
K3-3台	鉱山機械及び建設機械	
K3-1台	農業用機械器具	
G2-500	運搬車	
G1-210	クレーン	
G2-600	トレーラー	
G2-300	自動二輪車等	
J7-710	車いす	
再掲載指示		
分類記号	分類の名称 または 物品の名称	
この分類に含まれる物品		
バス	ゴーカート	ゴルフ用乗用自動車
トラック	ダンプトラック	構内牽引自動車
消防自動車	じんかい車	トラクター
農業用トラクター	フォークリフトトラック	フォークリフトカー
雪上自動車	除雪車	クレーン車
電動車	電動四輪車	電動三輪車
定義		
G2-2100に分類される乗用自動車以外の自動車、貨物自動車、特殊自動車、雪上自動車(騎乗型を含む)等。 自走のための動力を有する運搬台車を含む。 一部、人が乗車しないタイプの運搬車(登録1033940号)やフォークリフト等を含む。		

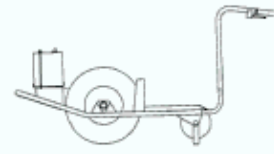
登録1113596号
遊戯用自動車
G2-200



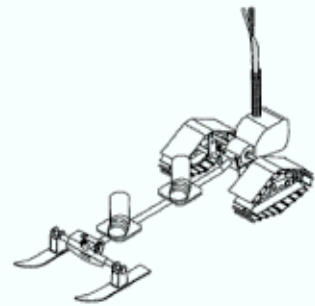
登録873414号
ゴーカート
G2-200



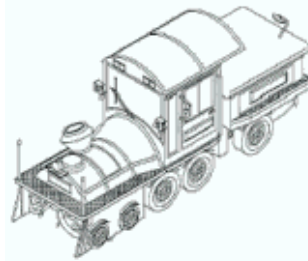
登録1143876号
電動台車
G2-200



登録1087669号
走行機
G2-200



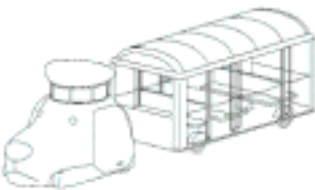
登録966013号
除雪車
G2-200



登録1033940号
運搬車
G2-200FA



登録1113966号
乗用自動車
G2-200



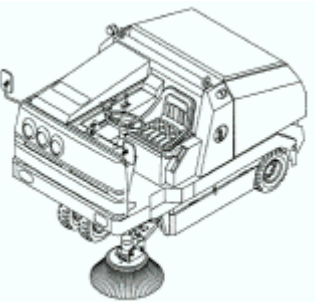
登録876741号
乗用自動車
G2-200



登録1145842号
枝葉用粉碎車
G2-200



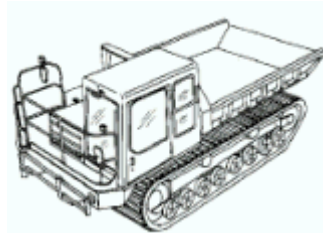
登録1111839号
清掃車
G2-200



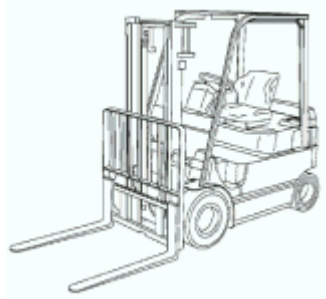
登録1173532号
農用トラクタ
G2-200ABDB



登録988122-003号
運搬車
G2-200DAFA



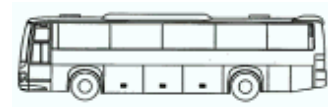
登録1170891号
フォークリフトカー
G2-200ACDB



登録1029944号
電動四輪乗用車
G2-200AD



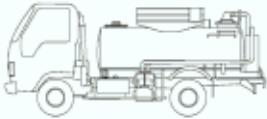
登録1157711号
バス
G2-200AA



登録1012238号
クレーン車
G2-200G



登録1142030号
バキュームカー
G2-200FB



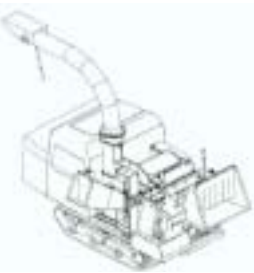
登録918237号
貨物自動車用車体
G2-200E



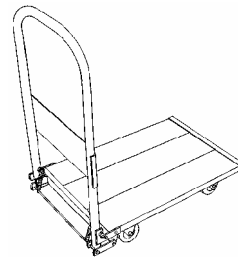
他の意匠分類との関係(含まれない物品、意匠)

クローラによって自走する粉砕車はK3-41(破碎機及び磨砕機)。
動力を有しない運搬台車はG2-500(運搬車)。

登録1059618号
枝葉木粉砕車 K3-41



G2-500AB
登録1148550号
手押し運搬車



1159077 動力耕運機
K3-1110



分類付与運用メモ (付与優先関係、懸案事項など)

過去に分類した物品の名称
