

<b>意匠分類記号</b>	<b>意匠分類の名称</b>
G1-69	運搬用レール部品及び付属品

<b>対応する旧意匠分類</b> <span style="float:right">※移行方法…全部移行「全」、一部物品を移行「一」</span>		
<b>旧意匠分類記号</b>	<b>※</b>	<b>分類の名称 または 移行した物品</b>
G1-69	全	運搬用レール部品及び付属品

<b>参考分類・参考物品</b>	
<b>分類記号</b>	<b>分類の名称 または 物品の名称</b>

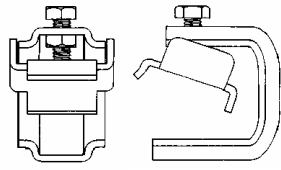
<b>再掲載指示</b>	
<b>分類記号</b>	<b>分類の名称 または 物品の名称</b>

<b>この分類に含まれる物品</b>		
犬釘	タイプレート	タイパット
枕木	形鋼間連結金具	

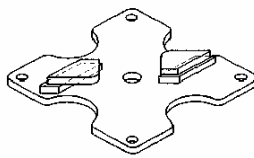
**定義**

人及び貨物の移動に使用する機械器具用のレール(軌条)の部品及び付属品。

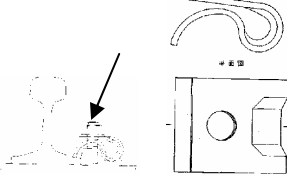
登録 1044783  
レール用ヒーターの取付金具



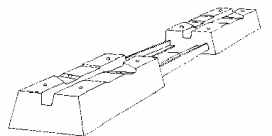
登録 1043757  
レール用連結具



812603 鉄道レール締結用板ばね



登録 980275  
鉄道用枕木



他の意匠分類との関係(含まれない物品、意匠)

分類付与運用メモ(付与優先関係、懸案事項など)

<b>過去に分類した物品の名称</b>		
レール用ヒーターの取付金具	レール用連結具	鉄道用枕木