

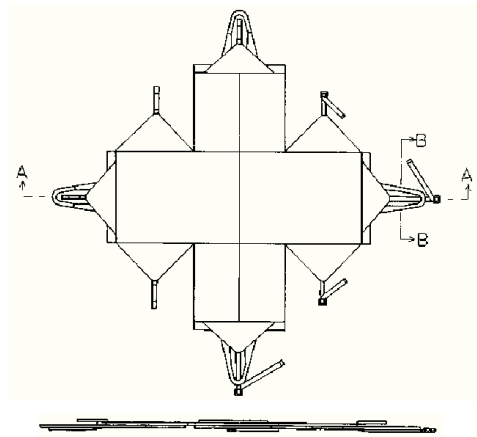
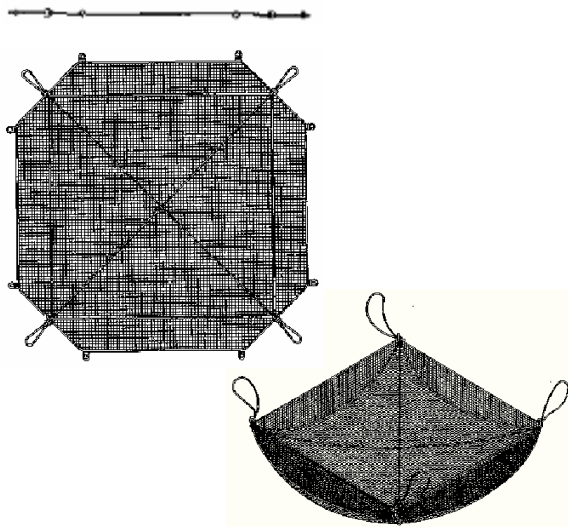
<b>意匠分類記号</b>	<b>意匠分類の名称</b>
G1-53	運搬用網及びシート

<b>対応する旧意匠分類</b>		※移行方法…全部移行「全」、一部物品を移行「一」
<b>旧意匠分類記号</b>	※	<b>分類の名称 または 移行した物品</b>
G1-53	全	運搬用網
<b>参考分類・参考物品</b>		
<b>分類記号</b>		<b>分類の名称 または 物品の名称</b>
G1-040		荷崩れ防止具等
<b>再掲載指示</b>		
<b>分類記号</b>		<b>分類の名称 または 物品の名称</b>
<b>この分類に含まれる物品</b>		
運搬用網	運搬用シート	

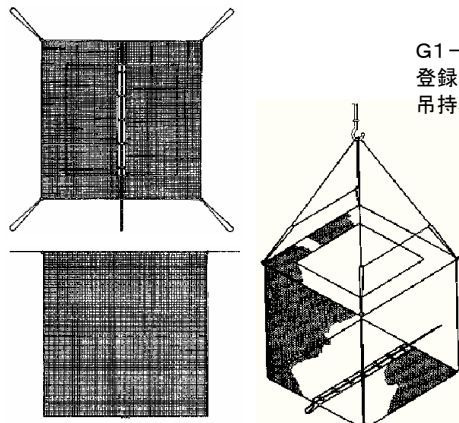
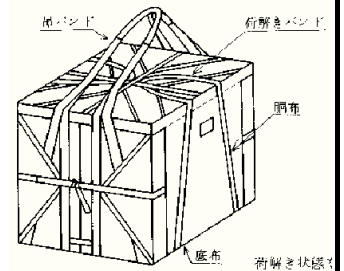
**定義**

運搬物を梱包し運搬するためのシート及び網で持ち上げるための紐や取手がついたもの。

G1-53  
登録646697号  
運搬用網



G1-53  
登録821280号  
搬送用荷造り袋



G1-53  
登録646698号  
吊持具

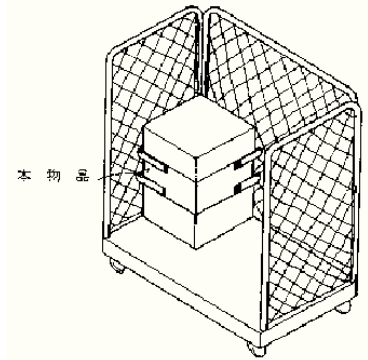
**他の意匠分類との関係(含まれない物品、意匠)**

運搬物を台車等に固定するため又は荷崩れ防止のために運搬物に取り付けるシートやベルトはG1-040に分類する。

G1-040  
登録940581号  
運搬車用荷崩れ防止ベルト



使用状態を示す参考図



**分類付与運用メモ(付与優先関係、懸案事項など)**

**過去に分類した物品の名称**

運搬用網	運搬用シート	