

意匠分類記号	意匠分類の名称
G1-52900	コンテナ一部品及び付属品

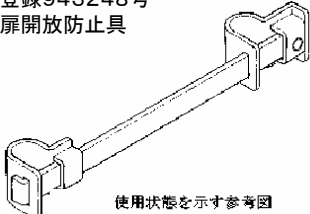
対応する旧意匠分類		※移行方法…全部移行「全」、一部物品を移行「一」
旧意匠分類記号	※	分類の名称 または 移行した物品
G1-5290	全	コンテナ一部品及び付属品
分類記号	分類の名称 または 物品の名称	
F4-91220	包装用容器の注出口	
G2-59	運搬車部品及び付属品	
G2-2906	自動車用ドア等開閉機構部品	
再掲載指示		
分類記号	分類の名称 または 物品の名称	

この分類に含まれる物品		
輸送用コンテナ連結金具		

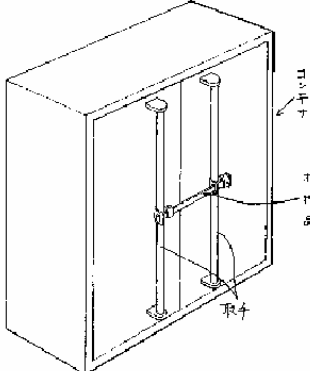
定義

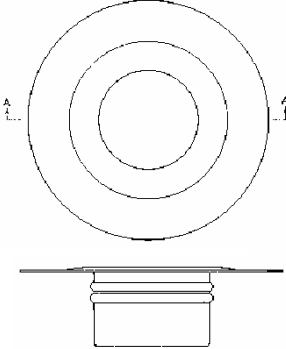
コンテナの一部品及び付属品。下位に展開されるものを除く。

G1-52900
登録943248号
扉開放防止具



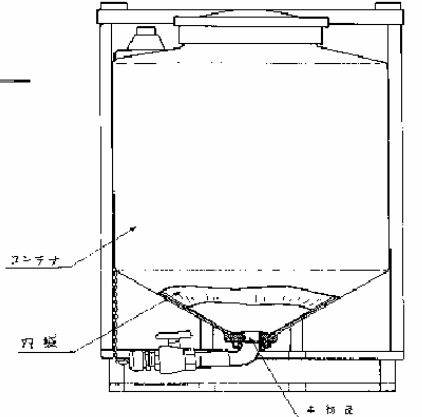
使用状態を示す参考図



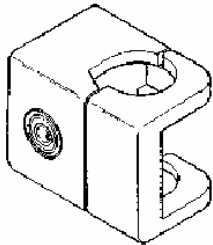


G1-52900
登録921500号
コンテナの内袋用排出口

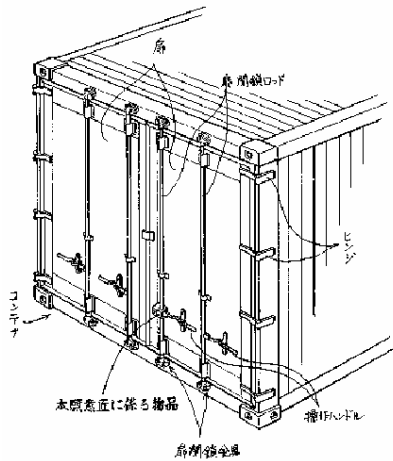
使用状態を示す参考図 I



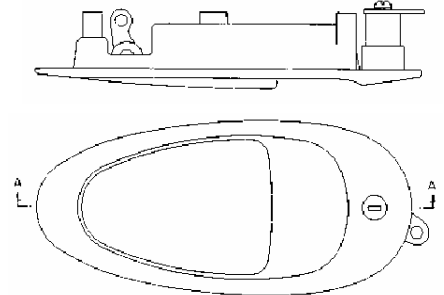
G1-52900
登録993200号
コンテナの扉用錠



使用状態を示す参考図1



G1-52900A
登録992121号
貨物トラックの荷台コンテナの扉用ハンドル



他の意匠分類との関係(含まれない物品、意匠)

分類付与運用メモ(付与優先関係、懸案事項など)

車両の荷台及び荷箱(コンテナ)用ハンドル、掛金等について

車両の荷台用はG2-2906(自動車用ドア等開閉機構部品)

車両に積載する荷箱、コンテナ用はG1-52900(ただし、ハンドルはG1-52900A)

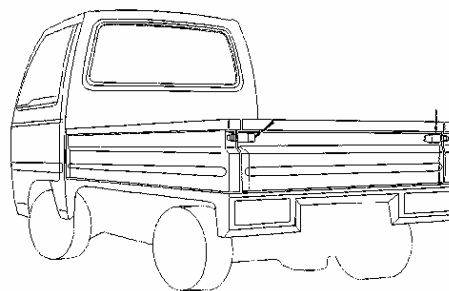
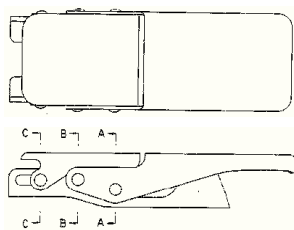
車両の荷台及び荷箱(コンテナ)の両方に使用できると記載されたものにはG2-2906を付与する。

(意匠に係る物品、物品の説明、使用状態参考図によりどちらに使用されるか判別する。)

※形態は似たものが多いため要クロスサーチ

G2-2906
登録783565号
自動車用荷台のハンドル

使用状態を示す参考図



過去に分類した物品の名称

輸送用コンテナ連結金具	コンテナカバー
-------------	---------