

意匠分類記号	意匠分類の名称
G1-5239	輸送用ポンベ部品及び付属品

対応する旧意匠分類		※移行方法…全部移行「全」、一部物品を移行「一」
旧意匠分類記号	※	分類の名称 または 移行した物品
G1-5239	全	輸送用ポンベ部品及び付属品

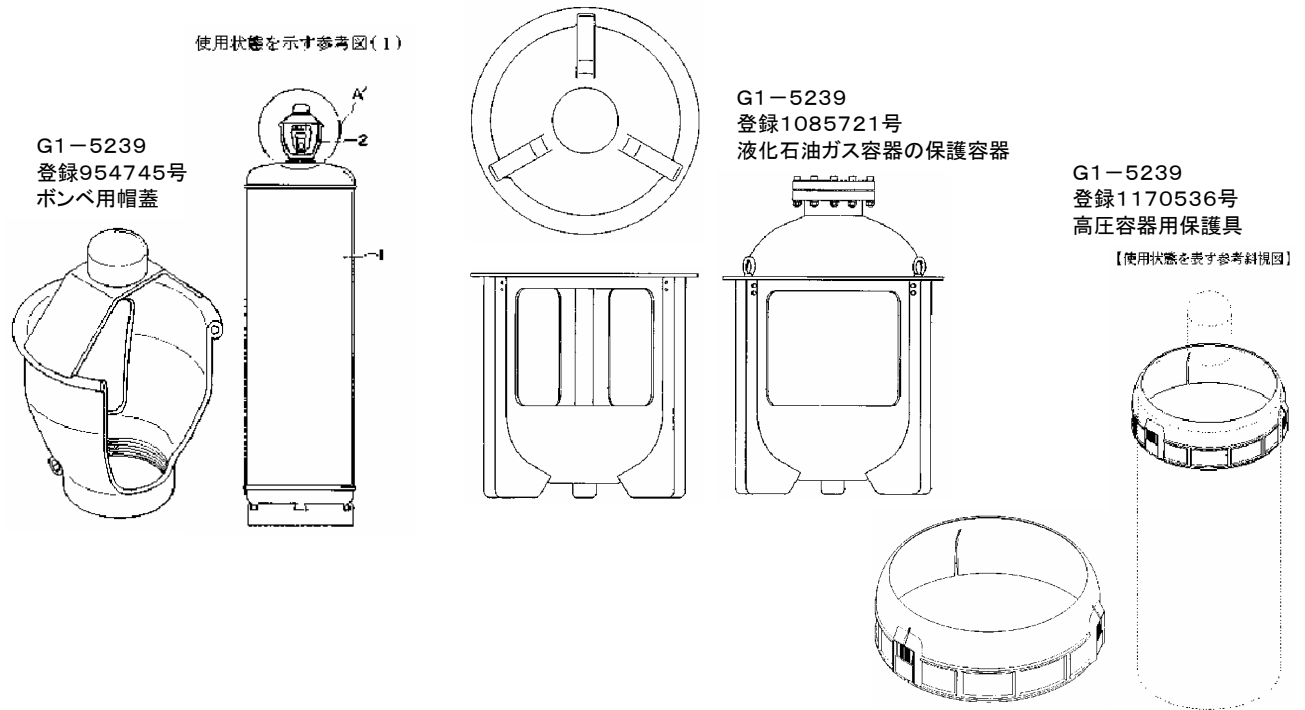
参考分類・参考物品	
分類記号	分類の名称 または 物品の名称
DO-12	ポンベ格納箱・固定具等

再掲載指示	
分類記号	分類の名称 または 物品の名称

この分類に含まれる物品	
輸送用ポンベの帽がい	ガスポンベ用保護キャップ

定義

輸送用ポンベの部品及び付属品。



他の意匠分類との関係(含まれない物品、意匠)

ポンベを格納するケースはDO-12に分類する。

分類付与運用メモ(付与優先関係、懸案事項など)

--	--

過去に分類した物品の名称

輸送用ポンベの帽がい	ガスポンベ用保護キャップ