

意匠分類記号	意匠分類の名称
G1-522	可搬型タンク

対応する旧意匠分類		※移行方法…全部移行「全」、一部物品を移行「一」
旧意匠分類記号	※	分類の名称 または 移行した物品
G1-522	全	可搬型タンク

参考分類・参考物品	
分類記号	分類の名称 または 物品の名称
L3-100	施設物(高架タンク)
L3-620	高置水槽等

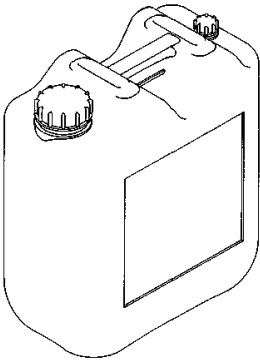
再掲載指示	
分類記号	分類の名称 または 物品の名称

この分類に含まれる物品		
輸送用タンク	液体用タンク	液体運搬用袋

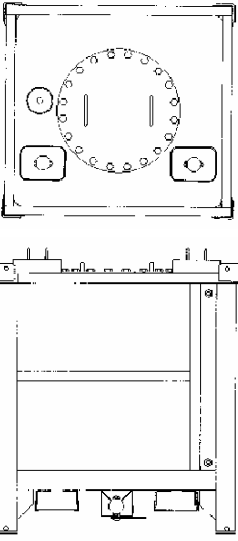
定義

液体や粉状物を、貯蔵及び運搬するためのタンク。
密閉型に限る。

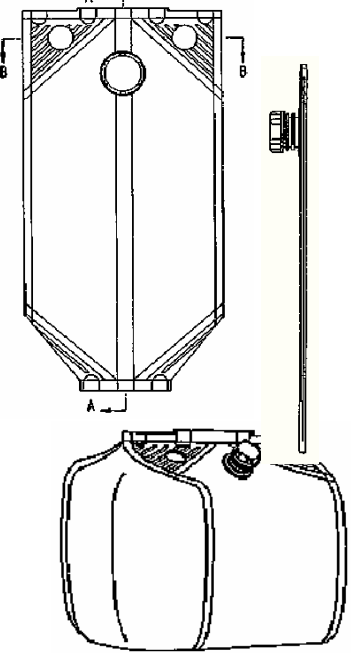
G1-522
登録1115732号
液体薬品収容容器



G1-522
登録1016959号
輸送用タンク



G1-522
登録1166365号
運搬容器用内袋



他の意匠分類との関係(含まれない物品、意匠)
開口部のあるものはG1-5200に分類する。

分類付与運用メモ(付与優先関係、懸案事項など)

過去に分類した物品の名称		
輸送用タンク	液体用タンク	液体運搬用袋
生ビール樽	タンクローリーのタンク	