

<b>意匠分類記号</b>	<b>意匠分類の名称</b>
G1-502	運搬用容器(瓶用)

<b>対応する旧意匠分類</b>		※移行方法…全部移行「全」、一部物品を移行「一」
<b>旧意匠分類記号</b>	※	<b>分類の名称 または 移行した物品</b>
G1-521	全	瓶コンテナ

<b>参考分類・参考物品</b>	
<b>分類記号</b>	<b>分類の名称 または 物品の名称</b>
F4-91100	包装用枠
F4-91122	包装用容器の連結具
F4-91122A	包装用容器の連結具(紙製)

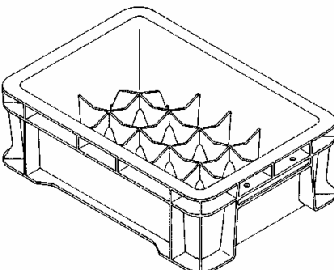
<b>再掲載指示</b>	
<b>分類記号</b>	<b>分類の名称 または 物品の名称</b>

<b>この分類に含まれる物品</b>	
運搬用容器	瓶コンテナ

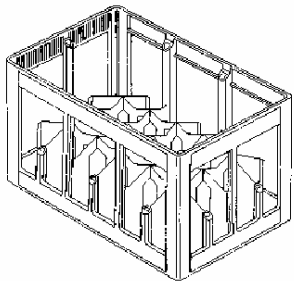
**定義**

瓶の収納、運搬のために用いられる箱型の容器で、中仕切りがついたもの。  
G1-501に優先する。

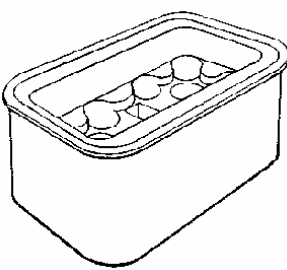
G1-502  
登録1123629号  
運搬用容器



G1-502  
登録914284号  
運搬用容器




G1-502  
登録934432号  
コンテナ



**他の意匠分類との関係(含まれない物品、意匠)**

中仕切りがあるものでも、瓶用ではないものはG1-501に分類する。  
(物品の説明や仕切りの形態から判断する。)

G1-501AA  
登録1106797号  
運搬用容器



**分類付与運用メモ(付与優先関係、懸案事項など)**

<b>過去に分類した物品の名称</b>	
運搬用容器	瓶コンテナ